

**Авторские права на конструкцию  
защищены четырьмя патентами РФ**  
СЕРТИФИКАТ ЗАЩИТЫ АВТОРСКИХ ПРАВ  
СЕРТИФИКАТ ЗАЩИТЫ АВТОРСКИХ ПРАВ



**РОСТЕВРОСТРОЙ**

Двойной турникет-трипод «Ростов-Дон Т283» - лауреат национальной отраслевой премии по безопасности в номинации «Лучший продукт в области систем контроля управления доступом»



**ТУРНИКЕТЫ  
ЭЛЕКТРОМЕХАНИЧЕСКИЕ  
«РОСТОВ-ДОН Т2ММ1, Т7М1, Т9М1»**

**ПАСПОРТ.  
РУКОВОДСТВО ПО ЭКСПЛУАТАЦИИ**



РОСС RU.MM05.H05485  
ТУ 4372-001-83349852-2011

## ***Уважаемый покупатель!***

Просим Вас внимательно изучить настоящее руководство.

Ваш турникет имеет следующую модификацию исполнения:

<b>Выпускаемые модели</b>	<b>Характеристика</b>
«Ростов-Дон Т2ММ1»	Крашенный внутри помещений
«Ростов-Дон Т7М1»	Крашенный внутри помещений
«Ростов-Дон Т9М1»	Крашенный внутри помещений
«Ростов-Дон Т2М1-У»	Крашенный <b>уличный</b>
«Ростов-Дон Т7М1-У»	Крашенный <b>уличный</b>
«Ростов-Дон Т9М1-У»	Крашенный <b>уличный</b>
«Ростов-Дон Т2М1-Нерж»	Нержавеющий <b>уличный</b>
«Ростов-Дон Т9М1-Нерж»	Нержавеющий <b>уличный</b>

## **1 НАЗНАЧЕНИЕ**

Электромеханические турникеты-триподы «Ростов-Дон» предназначены для управления потоками людей в помещениях и проходных.

Турникеты управляются с пульта дистанционного управления (ПДУ) и обеспечивают пропуск в любом из двух направлений как по одному человеку, так и группы людей.

Количество турникетов, необходимое для обеспечения одиночного прохода обученных людей в течение примерно 20 минут, рекомендуется определять исходя из расчета 500 человек на один турникет (1000 человек на один двухпроходной турникет).

По условиям применения электромеханические турникеты соответствуют группе УХЛ 4.2 по ГОСТ 15150-69 и предназначены для эксплуатации внутри помещения при температуре от +1 до +50°C. Турникеты уличного исполнения соответствуют группе УХЛ 2 по ГОСТ 15150-69 и предназначены для эксплуатации вне помещения под навесом при температуре от -30 °С до +50°C. Турникеты уличного исполнения имеют дополнительное покрытие цинком под краской, двойное покрытие плат электроники лаком.

Рекомендуется использовать турникет-трипод со штангой «антипаника» в помещении, где нет аварийного выхода или если рядом с турникетом нет быстрооткрываемого ограждения.

## 2 ТЕХНИЧЕСКИЕ ДАННЫЕ

Напряжение питания, В	12±2
Род тока	постоянный
Потребляемый ток, не более, А	1,5
Масса турникета, кг	
- Т7М1	30
- Т2ММ1	42
- Т9М1	38
Габаритные размеры (длина х ширина х высота – см. Приложение 1.1-1.3), мм	
- Т7М1	745 х 780 х 570
- Т2ММ1	745 х 780 х 990
- Т9М1	745 х 780 х 990
Ширина перекрытия прохода, мм	745
Пропускная способность для обученного персонала в режиме однократного прохода, человек в минуту:	30-50
То же в режиме группового прохода, человек в минуту:	40-60
Допустимые статические усилия на середине преграждающей штанги, не более, кгс	100
Средняя наработка на отказ, проходов, не менее	2000000
Срок эксплуатации, лет	8
<i>Для турникетов Т9М1</i>	
Максимальная длина кабеля от турникета к ПДУ, м	50* (стандартная длина 4м)
Максимальная длина кабеля от турникета к источнику питания, м (рекомендуемое сечение проводников кабеля электропитания турникетов приведено в табл.1)	20* (стандартная длина 4м)
<i>Для турникетов Т2ММ1, Т7М1</i>	
Длина кабеля от турникета к блоку электронного управления (БЭУ), м	4
Максимальная длина кабеля от БЭУ к ПДУ, м	50* (стандартная длина 4м)
Максимальная длина кабеля от БЭУ к блоку питания, м (рекомендуемое сечение проводников кабеля электропитания турникета приведено в табл.2)	20* (стандартная длина 3м)

\* Длины кабелей можно оговорить при заказе

**Таблица 1**

Модель турникета	Длина кабеля от турникета к источнику питания	Рекомендуемое сечение	Рекомендуемый тип кабеля (провода)
Т9М1	до 5м	0,5 кв.мм	ШВВП 2х0,5
	до 20м	1,5 кв.мм	ПВС 2х1,5

**Таблица 2**

Модель турникета	Длина кабеля от БЭУ к источнику питания	Рекомендуемое сечение	Рекомендуемый тип кабеля (провода)
Т2ММ1, Т7М1	до 5м	0,5 кв.мм	ШВВП 2х0,5
	до 20м	1,5 кв.мм	ПВС 2х1,5

### 3 КОМПЛЕКТ ПОСТАВКИ

Турникет	1 шт.
Блок Электронного Управления (контроллер), в турникете Т9М1 встроен в стойку	1 шт.
Штанги – приобретаются отдельно согласно прайс-листа (тип штанг оговаривается при заказе)	3 шт.
ПДУ	1 шт.
Паспорт. Руководство по эксплуатации	1 шт.

Изготовителем по отдельному заказу может поставляться блок питания с необходимыми для эксплуатации турникета параметрами

### 4 УСТРОЙСТВО И ПРИНЦИП РАБОТЫ

#### 4.1 Описание конструкции

Турникет состоит (см. Приложения 1.1 - 1.3) из следующих частей:  
а) корпуса **1**, поворотного механизма **2** с тремя штангами **3**, двух индикаторов состояния турникета **4**, стопорного механизма с электромагнитом **5**, цифрового датчика положения механизма **6**, звукового сигнализатора **7**;

б) блока электронного управления БЭУ (в турникете Т9М1 встроен в «голову» турникета);

в) пульта дистанционного управления - ПДУ.

В турникетах всех модификаций предусмотрены отверстия для ввода кабеля: с тыльной стороны турникета и в основании – для случая, когда провода от турникета проходят под полом (см. Приложения 1.1-1.3).

## 4.2 Режимы работы турникета

Турникет обеспечивает работу в следующих **режимах**:

- режим ожидания;
- пропуск одного человека в заданном направлении;
- постоянно открыто в одном направлении;
- постоянно открыто в оба направления;
- режим тревоги.
- режим срабатывания пожарного шлейфа.
- режим калибровки.

**Режим ожидания.** В режиме ожидания поворотный механизм турникета находится в одном из трёх возможных исходных положений. Под **исходным положением** понимается устойчивое состояние механизма турникета, при котором одна из трёх штанг находится в верхнем горизонтальном положении и оба световых индикатора светятся красным. Стопорный механизм турникета разблокирован (электромагнит обесточен). При нажатии кнопок ПДУ или появлении активного уровня сигнала СКУД турникет переходит в другой режим работы (см. ниже).

**Режим пропуска одного человека.** Для пропуска одного человека необходимо нажать кнопку «КН.1» или «КН.2» соответствующего направления движения человека. При этом световой индикатор на соответствующей стороне турникета светится зелёным цветом. Разрешение на проход действительно в течение 4 секунд, если турникет находится в исходном положении (движение не начато). Повторное нажатие той же кнопки ПДУ «КН.1» или «КН.2» в исходном положении турникета приводит к снятию разрешения на пропуск человека.

В случае работы турникета со СКУД для пропуска одного человека СКУД должна выдать активный уровень сигнала «СКУД1» или «СКУД2» (см. п.7 «Сопряжение и работа со СКУД»), при этом разрешение на проход будет действовать всё время, пока сигналы «СКУД1» или «СКУД2» имеют активный уровень (0...0,7 В). Соответствующий световой индикатор будет зелёным.

При движении механизма турникета на угол до 60° в разре-

шённом направлении зелёное свечение индикатора сохраняется. При повороте на угол свыше 60° турникетом выдаётся сигнал для СКУД о факте прохода «Ф.ПР.». Вместе с выдачей сигнала «Ф.ПР.» изменяется цвет свечения индикатора с зелёного на красный. После того как механизм турникета займёт исходное положение, турникет перейдёт в режим ожидания.

**Режим постоянно открытого турникета в одном направлении (групповой проход).** Включение режима осуществляется с ПДУ нажатием комбинации кнопок «КН.ДОП» + «КН.1» для одного направления или «КН.ДОП» + «КН.2» для другого направления. Световой индикатор на соответствующей стороне турникета светится зелёным цветом. После включения режима в заданном направлении разрешен проход любого числа людей до сброса этого режима с ПДУ. При повороте механизма на угол более 60 град., считая от исходного положения, турникетом формируется сигнал «Ф.ПР.» о факте прохода для СКУД.

В этом режиме существует возможность переключения в режим пропуска одного человека навстречу постоянно открытому направлению как с помощью ПДУ, так и от СКУД. После завершения режима пропуска одного человека механизм достигает исходное положения, что приводит к переключению в режим постоянного открытия в прежнем направлении.

Вывод турникета из режима группового прохода осуществляется нажатием кнопки «КН.1» или «КН.2» ПДУ того же направления, что и разрешенный групповой проход.

**Режим постоянно открытого турникета в обе стороны (групповой проход).** Для открытия турникета в обе стороны необходимо нажать комбинацию клавиш «КН.ДОП» + «КН.1» + «КН.2» на ПДУ либо последовательно открыть постоянный проход в одном направлении (комбинация клавиш «КН.ДОП» + «КН.1») и в другом направлении (комбинация клавиш «КН.ДОП» + «КН.2»). Для вывода турникета из режима группового прохода необходимо нажать кнопки «КН.1» и «КН.2».

**Режим тревоги.** Турникет переходит в режим тревоги в следующих случаях:

- несанкционированное движение из исходного положения;
- движение в запрещённом направлении (навстречу разрешённому направлению);

При переходе турникета в режим тревоги включаются:

- стопорный механизм;
- звуковая сигнализация;

- световые индикаторы светятся красным цветом.

Режим тревоги может быть снят как с помощью ПДУ, так и автоматически в следующих случаях:

- при возобновлении движения механизма турникета в разрешённом направлении;

- если механизм турникета установлен в исходное положение, при этом турникет переходит в режим ожидания;

- одновременно нажаты и удерживаются кнопки «КН.1» и «КН.2» ПДУ, при этом оба световых индикатора будут светиться красным цветом, а звуковая сигнализация отключается. При снятии режима тревоги с ПДУ происходит отключение стопорного механизма, что позволяет поворачивать механизм в любом направлении до следующего исходного положения. В этом случае возможно перемещение механизма на 120°, при котором сигнал для СКУД о факте прохода выдаваться не будет.

Звуковое устройство (зуммер) можно отключать и включать троекратным нажатием кнопки «КН.ДОП» на ПДУ.

**Режим срабатывания пожарного шлейфа.** Пожарный шлейф можно подключить к клеммам обозначенным «GND» и «Vx2» модуля ИВ v1.1 предварительно убрав перемычку. При срабатывании пожарного шлейфа (разрыв цепи) происходит разблокировка турникета в обе стороны с индикацией зеленым цветом. Функция антивозврата отключена. Выход из режима осуществляется восстановлением шлейфа и нажатием любой клавиши направления прохода.

**Режим калибровки.** Калибровка датчика угла поворота осуществляется заводом изготовителем. При необходимости калибровку можно осуществить в любой момент непосредственно на месте эксплуатации турникета. В процессе калибровки в энергонезависимую память турникета производится запись абсолютных значений углов поворота штанг, соответствующих трем положениям штанг «**проход перекрыт**». Кнопка калибровки находится внутри корпуса турникета возле модуля «ВМ v3.0». Перед началом калибровки убедитесь в том, что одна из штанг турникета находится в положении «**проход перекрыт**». Для запуска процедуры калибровки необходимо включить питание турникета.

1. Кратковременно нажмите (удержание не более 1 с) и отпустите кнопку калибровки. Турникет переходит в режим калибровки. Включается прерывистый звуковой сигнал.

2. Дождитесь, когда индикация **5** в головной части турникета **6** для направления прохода **1** будет мигать зеленым цветом, а для направления прохода **2** мигать красным цветом.
3. Совершите проход в направлении **1**, обозначенном мигающей зеленой индикацией. Штанги необходимо вращать плавно без рывков, не допускать вращения штанг в направлении противоположном началу движения. Запрещено препятствовать работе гидромеханического доводчика турникета после поворота штанги на угол больший  $60^\circ$ . Индикация в головной части турникета **6** для обоих направлений прохода мигает красным цветом.
4. Повторите пункты 2 и 3 еще два раза.
5. Дождитесь, когда турникет перейдет в исходное состояние «**закрыто**». Турникет готов к работе.

Процедуру калибровки можно прервать в любой момент, отключив питание турникета. Запись новых значений углов при этом в энергонезависимую память не производится.

#### **4.3 Экстренные ситуации**

В случаях пожара, сигнала тревоги, проноса крупногабаритных грузов и т.д. обеспечение свободного прохода в турникетах осуществляется следующими способами:

- а) открыванием штанги «антипаника», если она установлена (см. п.6.4);
- б) переводом турникета в режим группового прохода;
- в) выключением турникета (прекращением подачи напряжения); турникет при этом автоматически разблокируется;
- г) снятием штанг.

#### **4.4 Механизм антивозврата (antipassback)**

В турникете реализован запрет возврата проходящего человека после поступления в СКУД сигнала о факте прохода, который подается примерно на середине прохода через турникет. При этом блокируется возможность поворота штанг в обратном направлении так, что проходящий человек может продолжить проход только в начатом разрешенном направлении.

4.4.1 Функцию антивозврата можно отключить установкой перемычки между клеммами «GND» и «Vx1» модуля «IB v1.1».

**ВНИМАНИЕ!** При отключении функции антивозврата производитель не гарантирует достоверность регистрации факта прохода через турникет, так как имеется возможность вернуться после фиксации его системой СКУД.



**Таблица 3**

<b>Режим работы турникета</b>	<b>Необходимые действия</b>	<b>Индикация на турникете</b>
Закрыто для прохода в оба направления	Кнопки «КН.1», «КН.2» и «КН.ДОП» ПДУ не нажаты	Красное свечение обоих индикаторов
Открыто для прохода одного человека в одном из направлений	Нажать кнопку «КН.1» или «КН.2» ПДУ, соответствующую направлению прохода	Зеленым светом горит индикатор, соответствующий направлению прохода
Открыто для прохода группы людей в одном из направлений	Нажать кнопку «КН.ДОП» ПДУ и, не отпуская ее, нажать «КН.1» или «КН.2» в соответствии с направлением прохода	Зеленым светом горит индикатор, соответствующий направлению прохода
Открыто для прохода группы людей в оба направления	Нажать кнопку «КН.ДОП» и, не отпуская ее, нажать «КН.1» и «КН.2»	Зелёное свечение обоих индикаторов
Закреть турникет после режима пропускания группы людей	Нажать один раз кнопку «КН.1» или «КН.2» ПДУ, соответствующую направлению прохода	Переключение индикатора зелёного на красный
Включить-выключить звуковую сигнализацию	Нажать три раза кнопку «КН.ДОП»	Не меняется

### **Пульт дистанционного управления**

По условиям применения ПДУ предназначен для эксплуатации внутри помещения при температуре от +1°С до +50°С.

Напряжение питания постоянного тока, В	12±2
Потребляемый ток, не более, мА	30
Ресурс клавиатуры, не менее, циклов/контакт	1 000 000

**Устройство ПДУ и подготовка к работе:** Пульт представляет собой разборный пластмассовый корпус (см. Приложение 2), состоящий из днища и крышки. На крышке расположены два светодиодных индикатора и трехкнопочный блок клавиатуры. Выкрутив четыре винта М3, расположенных по углам днища корпуса, можно снять крышку и получить доступ к электронной схеме ПДУ. В торце корпуса расположен разъем-розетка типа 8P8C для подключения интерфейсного кабеля. Для подключения к УПУ оба конца кабеля обжимаются по стандарту EIA/TIA-568B. Цоколевка разъема и цвет жил интерфейсного кабеля приведен в таблице 4.

Для подготовки к работе изготовьте интерфейсный кабель нужной длины. Длина кабеля не должна превышать 50 м. Соедините ПДУ и УПУ интерфейсным кабелем. ПДУ готов к работе.

При необходимости можно поменять местами кнопки «Направление 1» и «Направление 3» и соответствующую им индикацию. Для этого необходимо (см. Приложение 2):

- снять крышку корпуса ПДУ;
- переставить оба джампера XP1 и XP2 из верхнего положения в нижнее;
- развернуть блок клавиатуры на 180°;
- закрыть крышку корпуса ПДУ.

**Таблица 4**

Контакт	Обозначение	Цвет жил кабеля UTP	Функция
1	PU1	оранж.-бел.	Кнопка «Направление 1»
2	GR1	оранж.	Переключение цвета «Индикации направления 1»
3	GR2	зел.-бел.	Переключение цвета «Индикации направления 2»
4	PUB	синий	Дополнительная кнопка
5	Общий	сине-бел.	Общий провод (-12В блока питания)
6	Общий	зел.	Общий провод (-12В блока питания)
7	+12В	корич.-бел.	Подключения источника питания (+12В блока питания)
8	PU2	корич.	Кнопка «Направление 2»

## **5 ТРЕБОВАНИЯ БЕЗОПАСНОСТИ**

5.1 Электрические схемы турникетов и ПДУ изолированы от корпуса. При этом на них подается напряжение не выше 14В постоянного тока.

5.2 Корпус турникета необходимо заземлять. Клемма заземления находится в турникетах Т2ММ1 и Т9М1 под крышкой 7 ниже плиты механизма, в навесном турникете Т7М1 - под кожухом 2.

5.3 Запрещается снимать верхнюю крышку или кожух турникета без предварительного отключения от сети.

5.4 При эксплуатации турникета необходимо соблюдать общие правила электробезопасности при пользовании электрическими приборами.

## **6 ПОДГОТОВКА К РАБОТЕ И ПОРЯДОК УСТАНОВКИ**

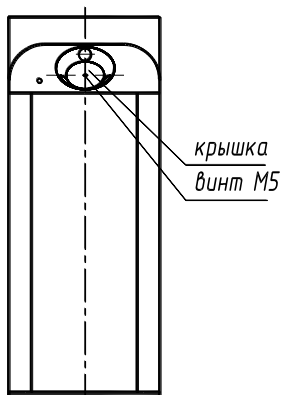
6.1 Распакуйте турникет и проверьте его комплектность. Перед установкой турникета подключите его к источнику питания 12В, соблюдая полярность, указанную на проводе (бирка «+12Вольт»), и проверьте работу от ПДУ.

6.2 Подготовьте и закрепите специальные крепежные (анкерные) болты в соответствии с разметкой, указанной в Приложениях 1.1 - 1.3.

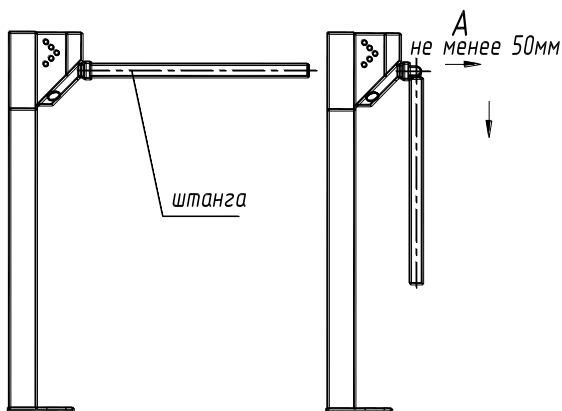
6.3 Установите турникет и закрепите его.

6.4 Установите штанги. Для этого снимите крышечку поворотного механизма (кроме турникета Т9М1), открутив винт М5 (рис.1). Закрепите штанги болтами М10, входящими в комплект штанг. Для перевода штанги «антипаника» в положение «проход открыт» оттяните штангу в направлении А (от турникета) на 50-80мм и поверните ее вниз (рис.2). Время открытия штанги «антипаника» составляет 1-3с. Закройте место крепления штанг крышкой.

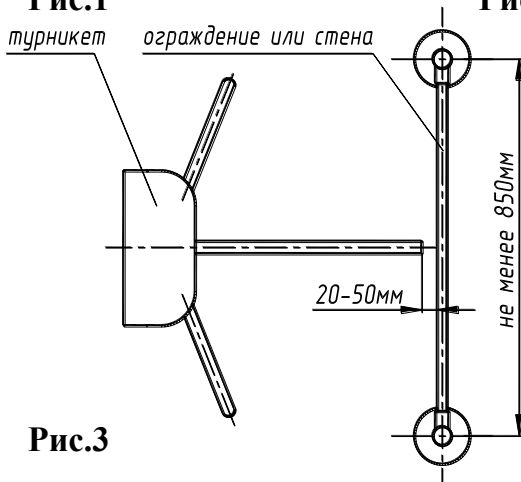
Для правильной работы турникета необходимо установить его с ограждением прохода так, как показано на рис.3 (вид сверху). Вместо ограждения прохода может быть стена, при этом конец штанги должен быть на расстоянии 20-50мм от стены (при использовании штанги «антипаника» - 50-60мм от стены).



**Рис.1**



**Рис.2**



**Рис.3**

6.5 Заземлите корпус турникета (см. п.5.2.).

6.6 Подключите блок питания к сети, при этом **механизм турникета должен быть в исходном состоянии** (см. п.4.2 «Режим ожидания»).

6.7 После завершения монтажа турникет готов к работе.

## 7 СОПРЯЖЕНИЕ И РАБОТА СО СКУД

7.1 Подключение турникета к контроллеру СКУД осуществляется в соответствии с табл. 5 через разъем XS2 модуля IB v1.1.

**Таблица 5**

Контакт XS2	Обозначение	Функция	Параметры цепи
1	Ф1.НЗ	Нормально замкнутый контакт реле «Факт прохода со стороны входа»	Нормально замкнутый контакт реле
2	Ф1.общ	Общий контакт реле «Факт прохода со стороны входа»	Общий контакт реле
3	Ф1.НР	Нормально разомкнутый контакт реле «Факт прохода со стороны входа»	Нормально разомкнутый контакт реле
4	Ф2.НЗ	Нормально замкнутый контакт реле «Факт прохода со стороны выхода»	Нормально замкнутый контакт реле
5	Ф2.общ	Общий контакт реле «Факт прохода со стороны выхода»	Общий контакт реле
6	Ф2.НР	Нормально разомкнутый контакт реле «Факт прохода со стороны выхода»	Нормально разомкнутый контакт реле
7	СКУД1	Подключение цепи контроллера СКУД «Открыть вход»	TTL-вход. Логическая 1 — низкий уровень
8	СКУД2	Подключение цепи контроллера СКУД «Открыть выход»	TTL-вход. Логическая 1 — низкий уровень.
9	GND	Общий провод электроники (-12В блока питания)	-12В блока питания турникета

7.2 К контакту 9 разъема XS2 модуля IB v1.1 присоединить цепь «Общий» контроллера СКУД.

7.3 Управление турникетом осуществляется по цепям «СКУД1» и «СКУД2» посредством замыкания контактов 7 или 8 разъема XS2 модуля IB v1.1 на общий провод (см Таблицу 3).

Сигналы, подаваемые на входы «СКУД1» и «СКУД2», должны иметь TTL-уровни. Данные сигналы также могут быть сформированы посредством нормально разомкнутых контактов реле или транзисторами включенными по схеме открытый коллектор (открытый сток). Длительность подаваемых сигналов для разблокировки

турникета на вход и/или выход определяется контроллером СКУД. Направление входа и выхода остаются разблокированными пока цепи «СКУД1» и/или «СКУД2» соответственно замкнуты на общий провод.

7.4 Сигнал «Факт прохода» формируется при повороте проходящим человеком штанг турникета более чем на 60° переключением контактов реле для соответствующего направления прохода. Время, в течение которого контакты реле находятся в переключенном состоянии, составляет  $0,6 \pm 0,05$  сек.

## 8 ПРАВИЛА ЭКСПЛУАТАЦИИ

8.1 Перед включением турникета необходимо путем визуального осмотра проверить состояние кабелей и включить блок питания.

8.2 Включение электропитания должно производиться **в исходном положении** турникета, при котором одна из штанг занимает верхнее горизонтальное положение.

8.3 Порядок разборки турникета:

Для доступа к поворотному механизму **2**, световым индикаторам **4**, электромагниту **5**, датчику положения **6**, звуковому сигнализатору **7** нужно: в навесном турникете Т7М1 снять кожух **10**, открутив 2 винта; в турникете Т9М1 снять кожух **11**, повернув оси прижимов **14** освобождая зацепы на крышке, в турникете Т2ММ1 – снять верхнюю крышку **11**, открутив два винта, и затем выдвинуть вверх заднюю крышку **12**.

8.4 Смазка, периодическое обслуживание и регулировки.

При эксплуатации **не допускается**:

- использование абразивных и химически активных веществ (в том числе ацетона, бензина, растворителей, хлорсодержащих и кислотосодержащих моющих веществ) для очистки наружных поверхностей турникета; для ухода за турникетом **рекомендуется** периодически протирать наружные поверхности из хромированной и нержавеющей стали чистящим средством для хрома, а окрашенные поверхности – нейтральными или слабощелочными моющими средствами;

- рывки и удары по преграждающим штангам, стойке турникета.

При неблагоприятных условиях эксплуатации рекомендуется смазывать смазкой типа «Литол» ось коромысла **13**.

**Внимание:** запрещается смазывать сердечник электромагнита и запорный палец;

### 8.5 Рекомендации по электромонтажу:

- не рекомендуется установка изделия на расстоянии менее 1 метра от мощных источников электрических помех;
- пересечение всех сигнальных кабелей кабелями других силовых установок допускается только под прямым углом;
- любые удлинения сигнальных кабелей производить только методом пайки;

Монтаж изделия должен выполняться сертифицированным персоналом.

*Для получения более подробных рекомендаций по ТО и ремонту следует обратиться в техподдержку предприятия-изготовителя.*

## 9 ПЕРЕЧЕНЬ ВОЗМОЖНЫХ НЕИСПРАВНОСТЕЙ

9.1 Перечень возможных неисправностей, устранение которых производится Потребителем, приведен в табл. 6.

**Таблица 6**

<b>Признаки неисправности</b>	<b>Неисправность</b>	<b>Способ устранения</b>
При переключении режимов турникета механизм работает, а индикатор горит не полностью	Перегорел один или несколько светодиодов индикатора	Отключить питание турникета, снять верхнюю крышку, заменить неисправные светодиоды
При подключении к сети блока питания турникет не работает, индикаторы не горят	Перепутана полярность подключения блока питания.	Отключить блок питания от сети, подключить турникет к блоку питания соблюдая полярность, заменить предохранитель в модуле ВМ v3.0 турникета.
	Величина питающего напряжения не соответствует характеристикам турникета.	Заменить блок питания, при необходимости заменить предохранитель в модуле ВМ v3.0 турникета.
При включении питания звучит прерывистый звуковой сигнал, индикация на турникете мигает красным цветом с обеих сторон, турникет заблокирован.	Неисправен датчик положения механизма	Заменить датчик положения механизма

При возникновении программного сбоя в работе турникета необходимо отключить питание турникета не менее чем на 5 сек. Перед включением турникета необходимо убедиться, что одна из штанг занимает верхнее горизонтальное положение.

9.2 Не описанные в табл. 4 неисправности устраняются силами **Изготовителя** в гарантийный период.

**Внимание:** Изготовитель оставляет за собой право вносить в конструкцию турникета усовершенствования, не ухудшающие потребительских свойств, без отражения их в паспорте.

## 10 ХРАНЕНИЕ И ТРАНСПОРТИРОВАНИЕ

Турникет в оригинальной упаковке можно перевозить в контейнерах, закрытых железнодорожных вагонах, герметизированных отсеках самолетов, а также автомобильным транспортом с защитой от прямого воздействия атмосферных осадков и пыли в соответствии с правилами перевозки грузов. Хранение турникета допускается в помещениях при температуре от -20 до + 50° С и относительной влажности воздуха до 98% при 25° С без конденсации влаги. После транспортирования или хранения турникета при отрицательных температурах или повышенной влажности воздуха турникет перед вводом в эксплуатацию должен быть выдержан в закрытом помещении с нормальными климатическими условиями в течение не менее 12 часов.

## 11 СВИДЕТЕЛЬСТВО О ПРИЕМКЕ

Турникет электромеханический «Ростов-Дон» Т \_\_\_\_\_ М1

зав.№ \_\_\_\_\_

соответствует техническим требованиям и требованиям безопасности, предъявляемым к группе УХЛ 4.2 по ГОСТ 15150-69, и признан годным к эксплуатации.

Дата выпуска « \_\_\_\_ » \_\_\_\_\_ 201 \_\_\_\_ г.

Подпись \_\_\_\_\_



## 12 ГАРАНТИЙНЫЕ ОБЯЗАТЕЛЬСТВА

12.1 Изготовитель предоставляет гарантию на турникет в течение 24 месяцев со дня продажи. В течение этого срока Изготовитель бесплатно устраняет дефекты или заменяет неисправные узлы и блоки. В гарантийные обязательства не входит бесплатная доставка неисправного изделия в сервисную службу или выезд технического персонала для ремонта. Если ремонт изделия невозможно произвести на месте установки и необходим демонтаж блоков (узлов) или замена на временные, то назначается срок ремонта.

12.2 Гарантия Изготовителя не распространяется на узлы и блоки, вышедшие из строя по вине Заказчика, вследствие нарушения правил эксплуатации и электробезопасности.

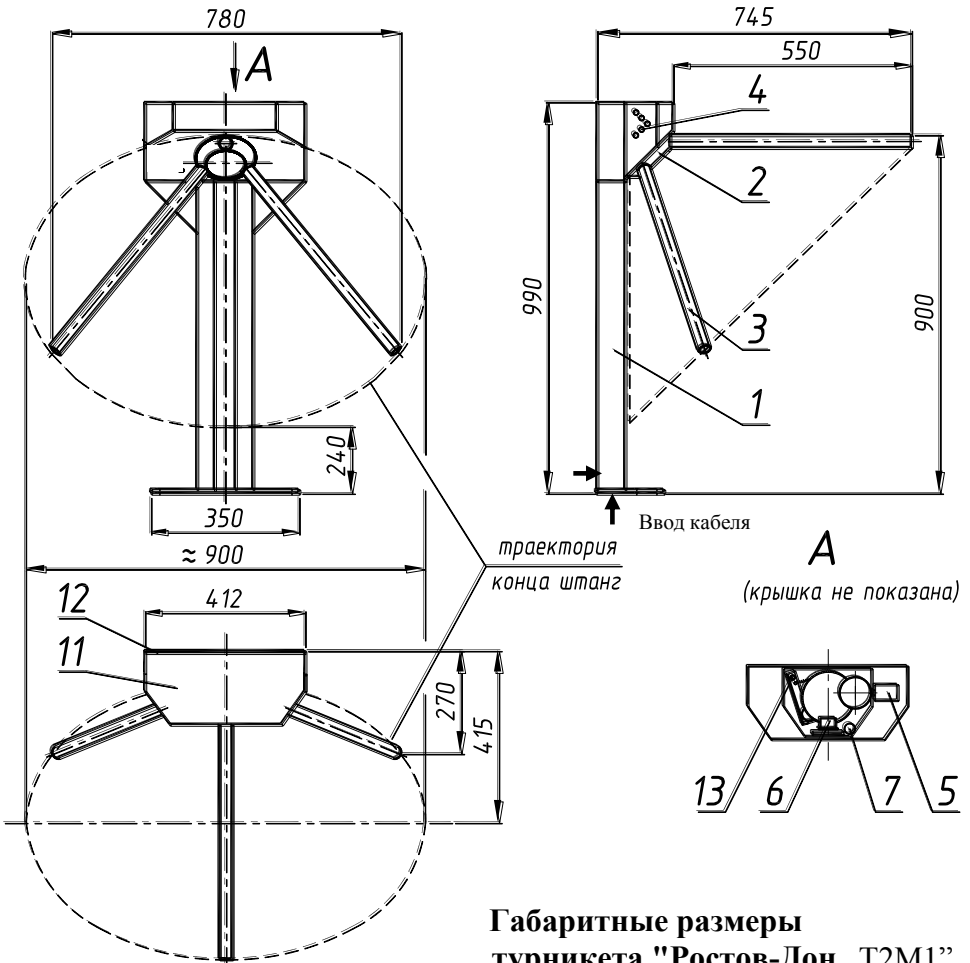
12.3 Изготовитель не несет ответственности за ущерб, нанесенный в результате неправильной установки турникета, и отклоняет любые претензии, если установка выполнена не в соответствии с указаниями настоящей инструкции.

Дата продажи « \_\_\_\_ » \_\_\_\_\_ 201 \_\_\_\_ г.

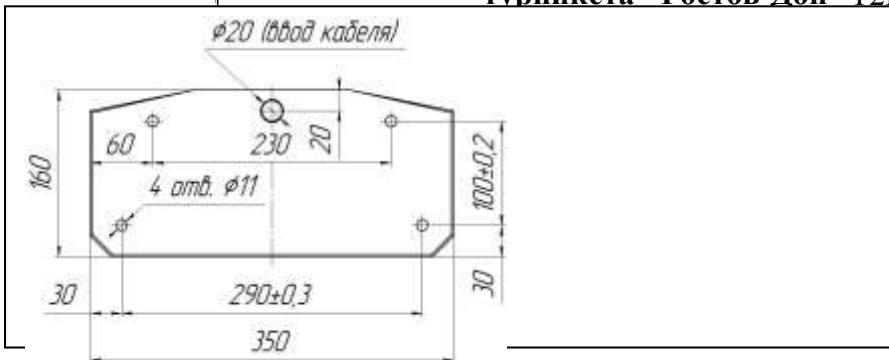
Подпись \_\_\_\_\_

# 12 ПРИЛОЖЕНИЯ

## Приложение 1.1



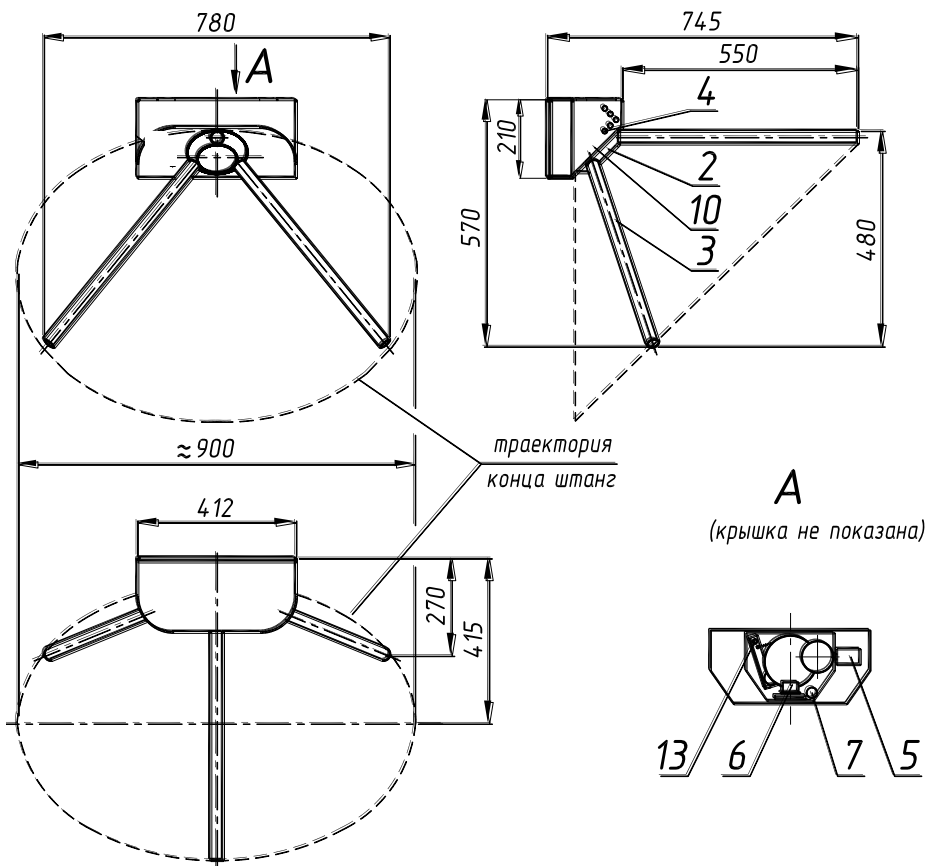
**Габаритные размеры турникета "Ростов-Дон Т2М1"**



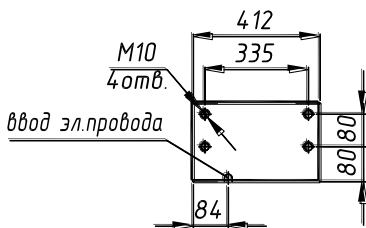
**Установочные размеры турникета "Ростов-Дон Т2М1"**



## Приложение 1.2

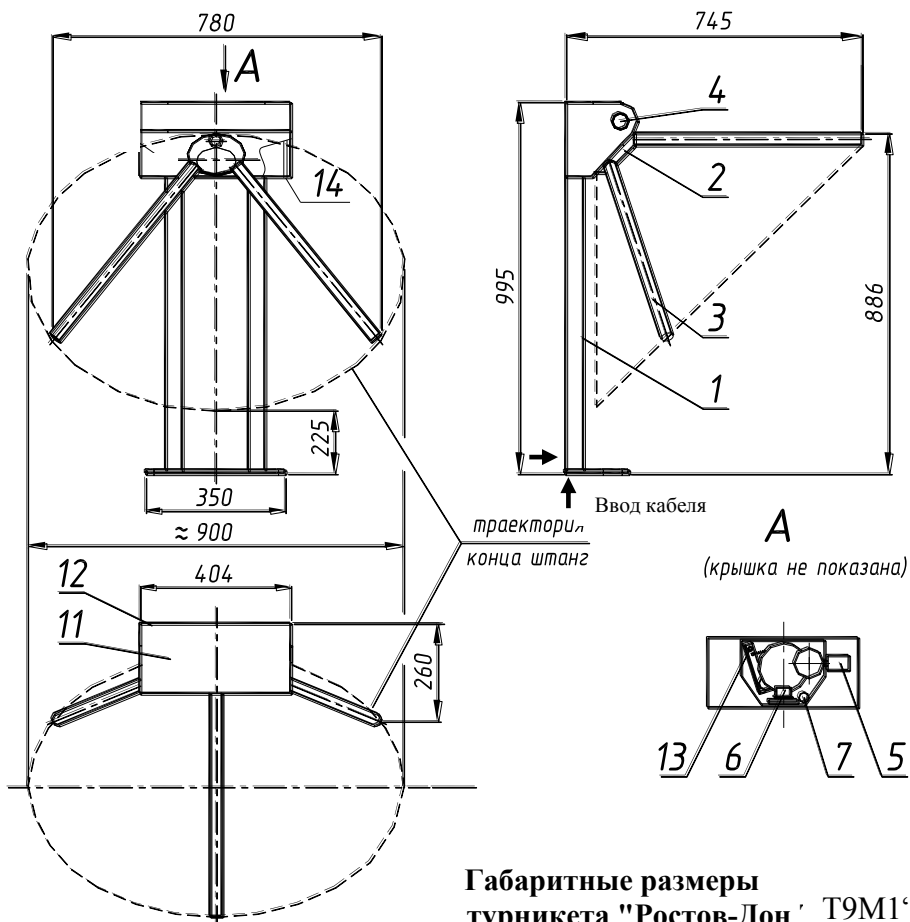


**Габаритные размеры турникетов "Ростов-Дон Т7М1"**



**Установочные размеры турникетов "Ростов-Дон" Т7М1"**

# Приложение 1.5



**Габаритные размеры турникета "Ростов-Дон" Т9М1"**



**Установочные размеры турникета "Ростов-Дон Т9М1"**

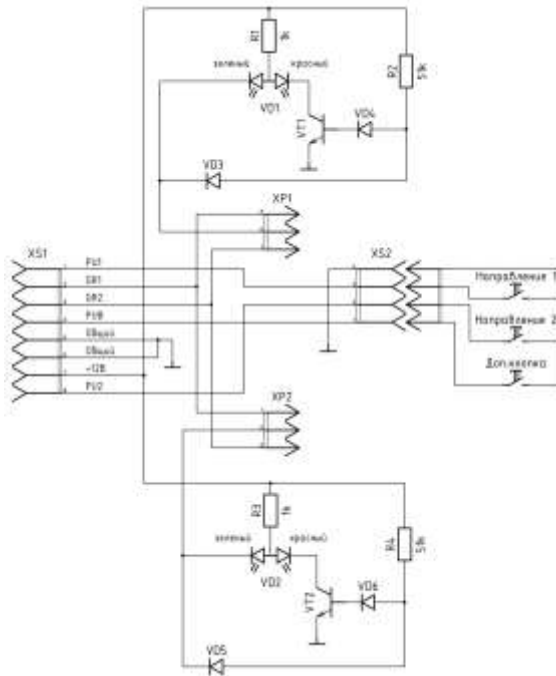


Схема электрическая принципиальная пульта дистанционного П2П-0-0Г



Вид пульта со снятой крышкой

## Инструкция по уходу за турникетом

Для ухода за **окрашенными поверхностями** рекомендуется периодически промывать их мягкой безворсовой салфеткой нейтральными моющими средствами, предназначенными для удаления масляных, жировых и других загрязнений. Для этого применять концентрированное нейтральное жидкое моющее средство «АКТИВ» (производитель **НПО СпецСинтез**), предназначенное для мытья загрязненных поверхностей из любых материалов (в т.ч. окрашенных и из нержавеющей стали) в соответствии с инструкцией по применению. Допускается применять аналогичные средства других производителей. После промывки протереть поверхности мягкой безворсовой салфеткой.

**Категорически не рекомендуется:** использовать кислотные, щелочные моющие средства, растворители, абразивные средства и средства с содержанием ортофосфорной кислоты.

Для ухода за **поверхностями из нержавеющей стали** применять специальные средства: Спрей очиститель для нержавеющей сталей артикул 08113 компании «ЗМ», «Металл-блик» НПО СпецСинтез, «Блеск стали», «Top house» и др. в соответствии с их инструкциями по применению.

Периодичность обработки – не реже 1 раза в месяц.

Средство нанести на сухую холодную поверхность и тщательно растереть, затем протереть насухо чистой сухой салфеткой. Не наносите средство на горячие поверхности.

При обработке сильнозагрязненных металлических поверхностей предварительно очистите их с помощью универсальных нейтральных моющих средств (смотрите выше) с последующим мытьем чистой водой без содержания хлора.

**Категорически запрещается:**

использование абразивных и химически активных веществ (в том числе ацетона, бензина, *хлорсодержащих* и кислотосодержащих моющих веществ), жёстких губок для очистки наружных поверхностей турникета.

## СОДЕРЖАНИЕ

	стр.
1 НАЗНАЧЕНИЕ	2
2 ТЕХНИЧЕСКИЕ ДАННЫЕ	3
3 КОМПЛЕКТ ПОСТАВКИ	4
4 УСТРОЙСТВО И ПРИНЦИП РАБОТЫ	4
5 ТРЕБОВАНИЯ БЕЗОПАСНОСТИ	11
6 ПОДГОТОВКА К РАБОТЕ И ПОРЯДОК УСТАНОВКИ	11
7 СОПРЯЖЕНИЕ И РАБОТА СО СКУД	13
8 ПРАВИЛА ЭКСПЛУАТАЦИИ И РЕЖИМЫ РАБОТЫ	14
9 ПЕРЕЧЕНЬ ВОЗМОЖНЫХ НЕИСПРАВНОСТЕЙ	15
10 ХРАНЕНИЕ И ТРАНСПОРТИРОВАНИЕ	16
11 СВИДЕТЕЛЬСТВО О ПРИЕМКЕ	16
12 ГАРАНТИЙНЫЕ ОБЯЗАТЕЛЬСТВА	17
ПРИЛОЖЕНИЯ:	
Приложения 1.1-1.3 – Габаритные и установочные размеры турникетов	18-20
Приложение 2 Схема электрическая принципиальная пульта дистанционного П2П-0-0Г	21
Вид пульта со снятой крышкой	
Инструкция по уходу за турникетом	22

***Производитель: ООО ПК «РостЕвроСтрой»***

***Адрес: 344111, г. Ростов-на-Дону, пр. 40-летия Победы, д. 306а***

***Тел.: 8(863) 206-16-86(многоканальный), 269-99-34, 269-99-35,  
269-99-36, 269-99-37, 269-99-38, 269-95-61***

***Тел. технической поддержки: 8(863)-269-99-39***

***Е-mail: [2699935@rostovturniket.ru](mailto:2699935@rostovturniket.ru), [2699935@mail.ru](mailto:2699935@mail.ru)***

***Сайт: [www.rostovturniket.ru](http://www.rostovturniket.ru), [www.постовтурникет.рф](http://www.постовтурникет.рф)***