

Инструкция по монтажу

Турникет полноростовой Охgard Praktika T-10



 **ВОЗРОЖДЕНИЕ**
ЗАВОД МЕТАЛЛОИЗДЕЛИЙ

www.oxgard.com

info@oxgard.com

Тел. +7(812) 366-15-94

СОДЕРЖАНИЕ

Список принятых сокращений.....	4
1. Основные технические характеристики	5
2. Конструкция изделия.....	5
3. Требования безопасности.....	11
4. Установка турникета.....	13
4.1. Необходимое оборудование	13
4.2. Монтаж турникета.....	14
5. Подключение турникета:.....	22
5.1. Подключение пульта управления.....	25
5.2. Подключение системы контроля и управления доступом (опционально)	26
5.3. Подключение пульта управления к контроллеру СКУД.....	29
Приложение 1. Краткое описание шины передачи данных CAN2.0..	32
Приложение 2. Расположение монтажных отверстий относительно внешних габаритов турникета	33

Список принятых сокращений

БП	– блок питания
ОПС	– охранно-пожарная сигнализация
ПУ	– пульт управления
СКУД	– система контроля и управления доступом
NC	– нормально замкнутое подключение/normally connected
NO	– нормально разомкнутое подключение/normally opened

Версия прошивки турникета FW v1.0

1. Основные технические характеристики

Таблица 1. Общие характеристики

Характеристика	Турникет	Пульт
Габаритные размеры (ВхШхГ), мм:	2220x1500x1370	107x107x25
Масса (нетто), кг	320	0,5
Диапазон температур, °С:		
-эксплуатация	-40...+50	+1...+40
-транспортировка и хранение	-40...+50	+1...+40
Относительная влажность воздуха, %, не более	95	80
Ширина формируемого прохода, мм	600	
Пропускная способность, чел/мин	20	
Срок службы, год	8	8

Таблица 2. Электрические характеристики

Характеристика	Турникет	Пульт
Напряжение питания, В:	220	12,0
Номинальная потребляемая мощность*, Вт	75	

*- значения указаны при номинальном напряжении питания

Предприятие – изготовитель оставляет за собой право без дополнительных уведомлений менять комплектацию, технические характеристики и внешний вид изделия

2. Конструкция изделия

Корпус турникета и преграждающие планки выполнены из стали, окрашенной порошковой краской, что гарантирует длительный срок службы турникета в условиях неблагоприятного воздействия внешней среды. Общий вид и габаритные размеры турникета изображены на рис. 2 и рис. 3.

В конструкции турникета предусмотрено использование специального пространства – шлюза, что дает возможность применения усиленного контроля доступа на объект.

Шлюз – часть зоны прохода через турникет, ограниченная секциями формователя прохода и двумя створками.

Турникет состоит из:

- неподвижной панели ограждения (1);
- подвижных элементов ограждения (роторная калитка)(2);
- неподвижных элементов ограждения (3);
- верхнего модуля (4);
- исполнительного механизма (5), расположенного внутри верхнего модуля;

Общий вид турникета представлен на рис. 2. В средней части верхнего модуля турникета имеются две съемные дверцы с замком, для быстрого доступа к кросс-плате при подключении кабелей ПУ и СКУД и кабеля питания. Кабельные вводы подводятся к двум стойкам неподвижной панели ограждения (на выбор) (рис. 2).

Исходное состояние турникета – закрытое (турникет закрыт для прохода в обоих направлениях).

Возможны следующие два варианта перекрытия створками зоны прохода в исходном состоянии турникета, определяющие возможные режимы его работы:

- в исходном состоянии турникета зону прохода перекрывает **одна створка без образования шлюза**; из этого состояния возможно

задание стандартных режимов работы турникета без использования шлюза

- в исходном состоянии турникета зону прохода перекрывают **две створки, образуя шлюз**; из этого состояния возможно задание дополнительных режимов работы турникета с использованием шлюза (рис. 1)

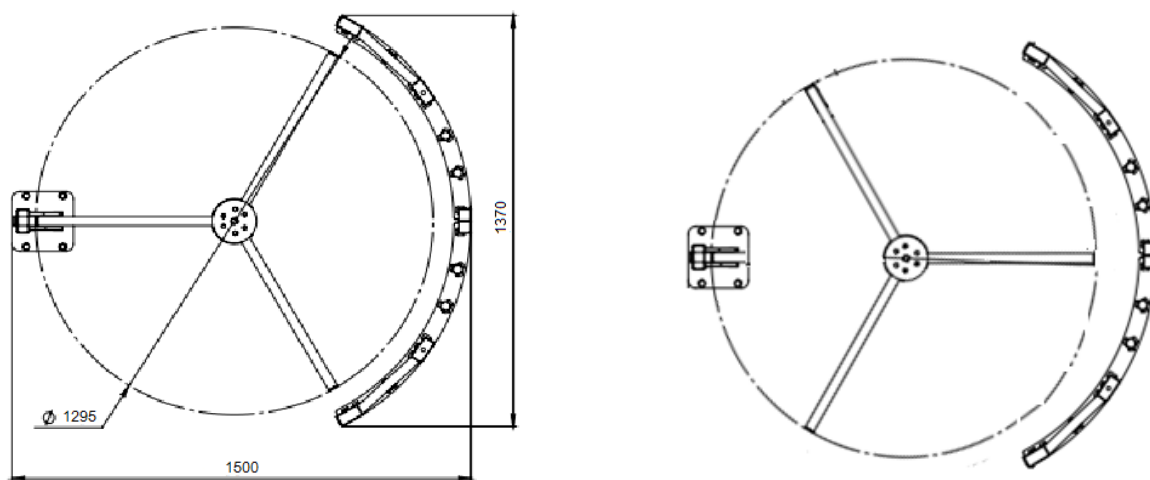


Рис. 1. Исходное положение створок турникета (вид сверху) для шлюзового режима работы

Исходное положение створок турникета (вид сверху) для без шлюзового режима работы

Указанные варианты определяются ориентацией вала ротора при его установке в процессе монтажа турникета. В дальнейшем в зависимости от особенностей эксплуатации турникета необходимый переход от шлюзовых режимов работы к без шлюзовым и обратно осуществляется переустановкой ротора турникета.



Рис. 2. Общий вид турникета.

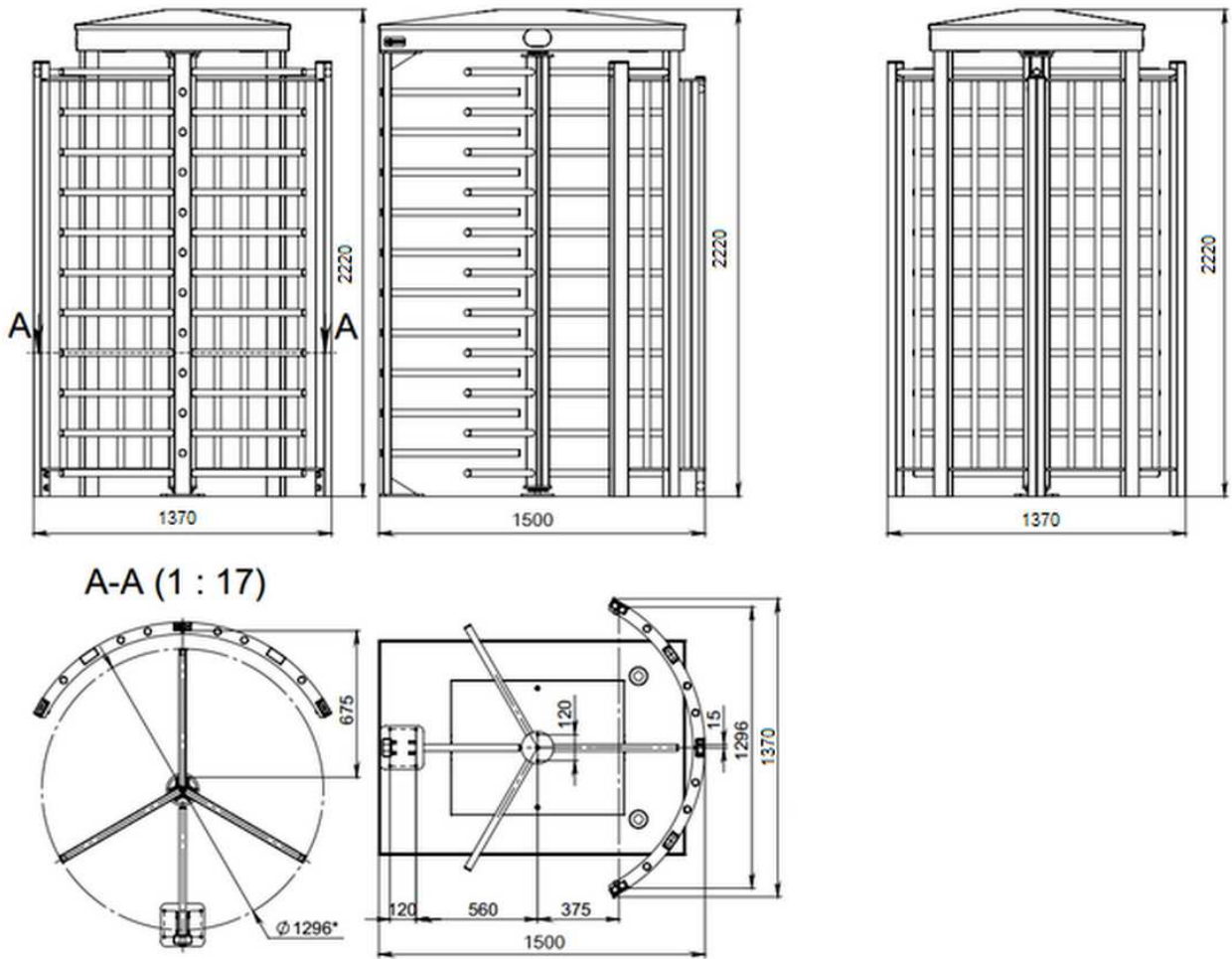


Рис. 3. Общий вид и габаритные размеры турникета (безиллюзовой вариант)

Панель индикации

Панель индикации турникета расположена на верхнем модуле турникета, под вставкой из акрилового стекла. Режимы работы турникета отображаются на панели в виде мнемонических знаков разрешения и запрещения прохода (рис. 4).

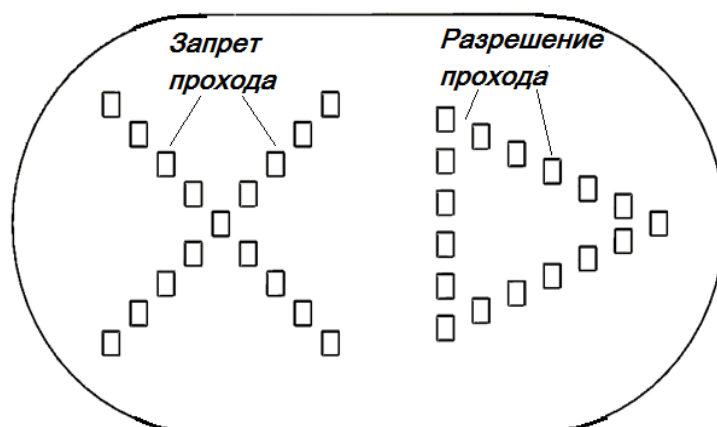


Рис. 4. Внешний вид панели индикации

Пульт управления

Корпус ПУ выполнен из шлифованной нержавеющей стали. На лицевой стороне расположены кнопки управления и светодиодные индикаторы режимов работы пульта (рис. 5). Стандартная длина кабеля, поставляемого в комплекте, составляет 10 метров. Кабель пульта управления прокладывается в корпусе верхнего модуля 4 (рис. 2), через стойку подвода кабелей, в неподвижной панели ограждения 1 (рис. 2).

В случае необходимости кабель пульта надо удлинить.

Подключение пульта к турникету, осуществляется через кросс плату рис. 16, согласно таблице 4.

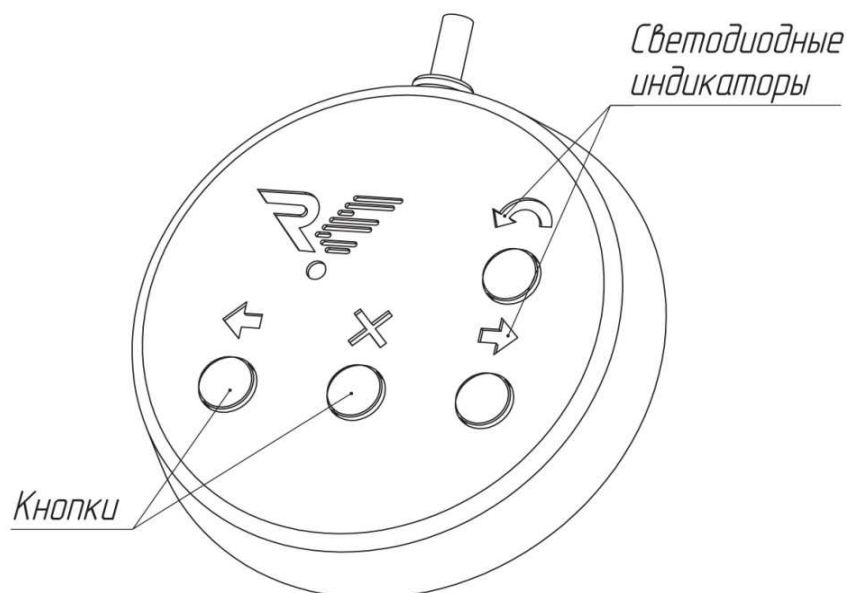


Рис. 5. Внешний вид пульта управления

3. Требования безопасности

При эксплуатации турникета необходимо соблюдать общие правила безопасности при использовании электрических установок.

Запрещается:

-эксплуатировать турникет в условиях, не соответствующих требованиям условий эксплуатации

-эксплуатировать турникет при напряжении питания, отличающемся от указанного в таблице 2.

При проведении технического обслуживания турникета:

Все работы необходимо производить только при отключенном от сети турникете.

При снятии и установке крупногабаритных и массивных деталей турникета будьте особенно внимательны и аккуратны, предохраняйте детали от падения.

Условия эксплуатации:

Турникет по устойчивости к воздействию климатических факторов внешней среды соответствует исполнению У2 по ГОСТ 15150-69 (для

эксплуатации на открытом воздухе).

Эксплуатация турникета разрешается при температуре окружающего воздуха от -40°C до $+50^{\circ}\text{C}$ и относительной влажности воздуха до 95% при температуре $+25^{\circ}\text{C}$.

Пульт управления турникетом по устойчивости к воздействию климатических факторов внешней среды соответствует исполнению УХЛ 4 по ГОСТ15150-69 (для эксплуатации в помещениях с искусственно регулируемым климатическими условиями).

Эксплуатация пульта управления разрешается при температуре окружающего воздуха от $+1^{\circ}\text{C}$ до $+55^{\circ}\text{C}$ и относительной влажности воздуха до 80% при температуре $+25^{\circ}\text{C}$.

ВНИМАНИЕ! Несоблюдение требований безопасности, указанных в данном разделе, может повлечь за собой нанесение ущерба жизни и здоровью людей, полной или частичной потере работоспособности изделия и (или) вспомогательного оборудования.

ВНИМАНИЕ! Предприятие-изготовитель снимает с себя ответственность за нанесение ущерба жизни и здоровью людей, полной или частичной потере работоспособности изделия и (или) вспомогательного оборудования при несоблюдении требований безопасности, указанных в данном разделе, а также прекращает действие гарантии на изделие.

КАТЕГОРИЧЕСКИ ЗАПРЕЩАЕТСЯ:

- применять для чистки изделия химически агрессивные к материалам корпуса пасты и жидкости.

4. Установка турникета

ВНИМАНИЕ! Устанавливать турникет надежно, во избежание раскачивания и (или) опрокидывания в процессе эксплуатации. В случае установки турникета на полы низкой прочности - принять меры по укреплению полов в месте установки.

Перед началом проверки работоспособности турникета внимательно изучить данный раздел Инструкции.

4.1. Необходимое оборудование

Оборудование, используемое при монтаже турникета:

- электроперфоратор;
- сверло твердосплавное диаметром 18 мм для сверления в полу отверстий под анкеры (рекомендуемый -анкер втулочный с болтом FH 11-S 18/10);
- ключ гаечный 19 мм;
- торцевой ключ 19 мм с воротком
- отвертка шлицевая;
- отвес или уровень;
- стальные подкладки для выравнивания турникета;
- напильник круглый;
- бокорезы.
- молоток 500 г

- отвес или уровень.

4.2. Монтаж турникета

4.2.1. Следует заранее распланировать места установки панелей ограждения, подвижных и неподвижных элементов турникета, трассы прокладки кабелей в соответствии с рабочим чертежом (рис. 21).

Обратите внимание, что концы кабелей должны выступать над уровнем грунта на 4 метра, так как электрические соединения выполняют в верхнем модуле турникета.

4.2.2. Поверхность, предназначенная для установки полноростового турникета, должна быть без неровностей, ее надо подготовить заранее. Рекомендуется использовать для этой цели бетон или другой негорючий материал.

4.2.3. Следуя указаниям установочного чертежа (рис. 21), наметить места сверления отверстий с помощью шаблона.

4.2.4. По установочным размерам (рис. 21), подготовьте 9 отверстий диаметром 18 мм в полу под анкеры крепления стойки турникета глубиной 80 мм. Расположение монтажных отверстий относительно внешних габаритов турникета представлено в Приложении 2 (рис. 20, рис. 21). Глубина закладного отверстия должна превышать длину анкера на 5 мм. Вставьте анкеры в отверстия.

Внимание! Несмотря на то, что анкерные болты завода-изготовителя подходят для решения большинства задач, в каждом конкретном случае при монтаже должны быть учтены условия окружающей среды и тип грунта, на который устанавливают турникет. Все строительные работы

должны быть согласованы и утверждены квалифицированным инженером, располагающим всей необходимой информацией.

Оборудование должно быть прикреплено к фундаменту до начала эксплуатации!

Завод-изготовитель не несёт ответственность за аварии или поломки, вызванные неправильной фиксацией оборудования.

4.2.5. Установите крепёжные скобы рис. 20, с помощью болтов входящих в комплект анкеров на места крепления турникета. Подтяните болты, чтобы зафиксировать распорные анкера в грунте.

4.2.6. Выберите стойку неподвижной панели ограждения, по которой будете проводить кабели управления и питания турникета к верхнему модулю. Подготовьте кабельный канал от площадки к месту установки, ПУ, а также, если это требуется, к месту подключения СКУД и ОПС.

Подводка кабелей к верхнему модулю производится через отверстия в стойках неподвижной панели ограждения (рис. 2). Необходимо подготовить штробу к той стойке неподвижного модуля, которую вы будете использовать для прокладки кабелей к верхнему модулю.

4.2.7. Откройте коробку и распакуйте турникет проверьте комплектность:

- детали неподвижной панели ограждения (1);
- детали подвижных элементов ограждения (роторной калитки) (2);
- детали неподвижных элементов ограждения (3)
- детали верхнего модуля (4);
- исполнительный механизм (5)
- ПУ с кабелем;
- ключи от замка дверцы (4 шт.);

- сопроводительная документация.

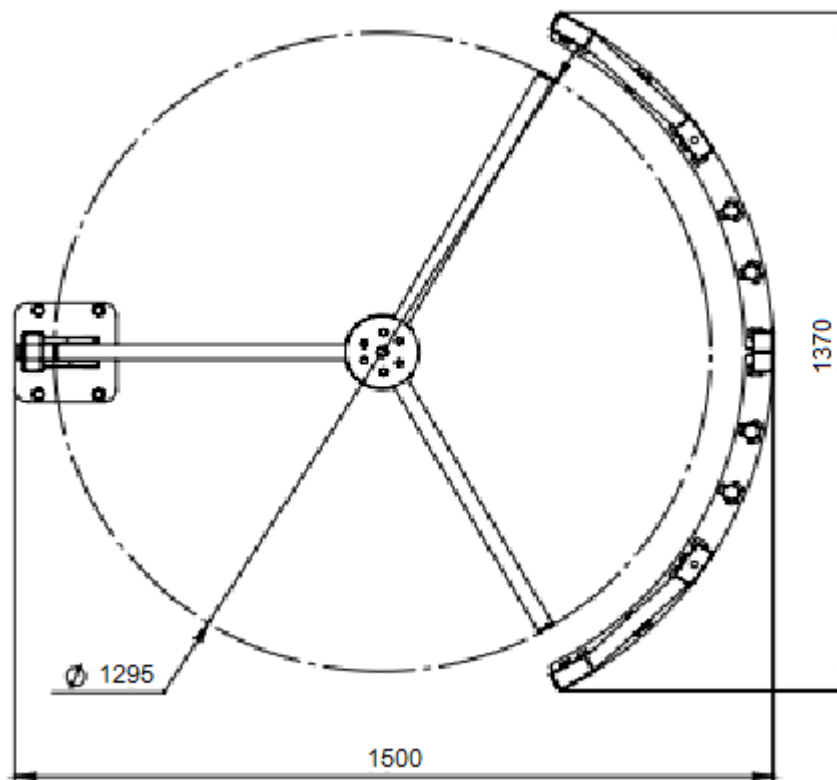
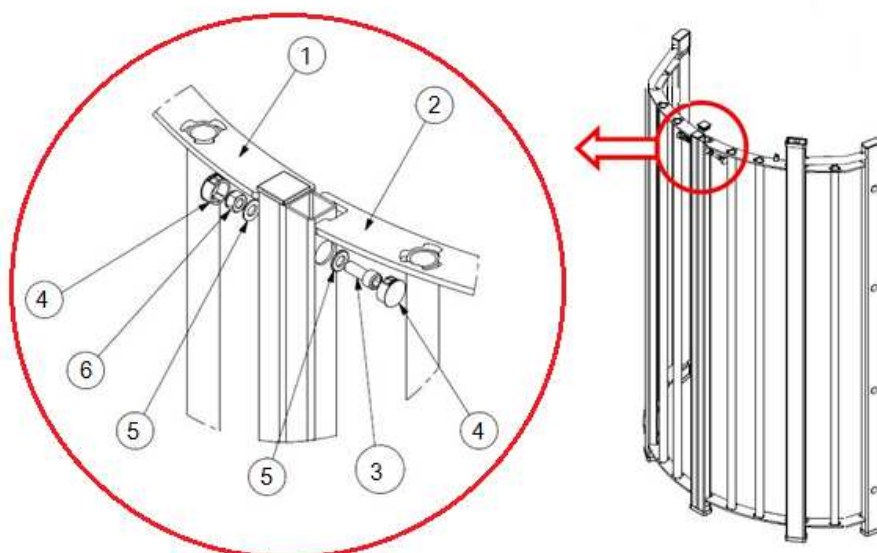


Рис. 6. Установочные размеры

4.2.8. Соберите неподвижную панель ограждения турникета рис. 7. Установите ее на подготовленную площадку, предварительно пропустив в ее стойку кабели ПУ, кабель питания, кабели СКУД и ОПС к верхнему модулю.



1. Правая гнутая секция
2. Левая гнутая секция
3. Болт M12
4. Заглушка
5. Шайба
6. Гайка M12

Рис. 7. Сборка неподвижной панели ограждения.

4.2.9. Закрепите неподвижную панель ограждения турникета, используя скобы 1 и 10, болты анкеров 2 и 11 M12 (рис. 8), закрутив их в соответствующие анкера, используя ключ 19 мм.

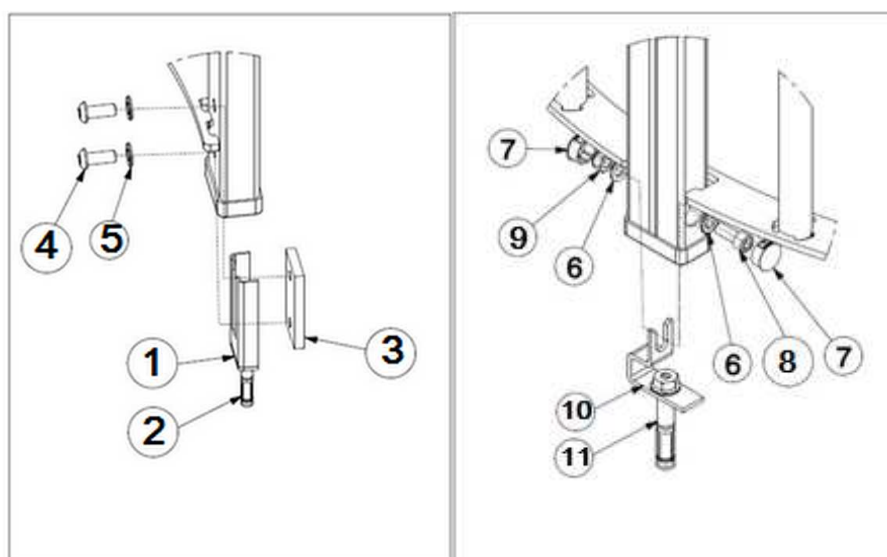


Рис. 8. Крепление неподвижной панели ограждения

4.2.10. Установите и закрепите неподвижный элемент ограждения турникета, используя анкера (рис. 9), закрутив их в соответствующие отверстия, используя ключ 19 мм. Установите пластиковые колпачки на головки болтов крепления.

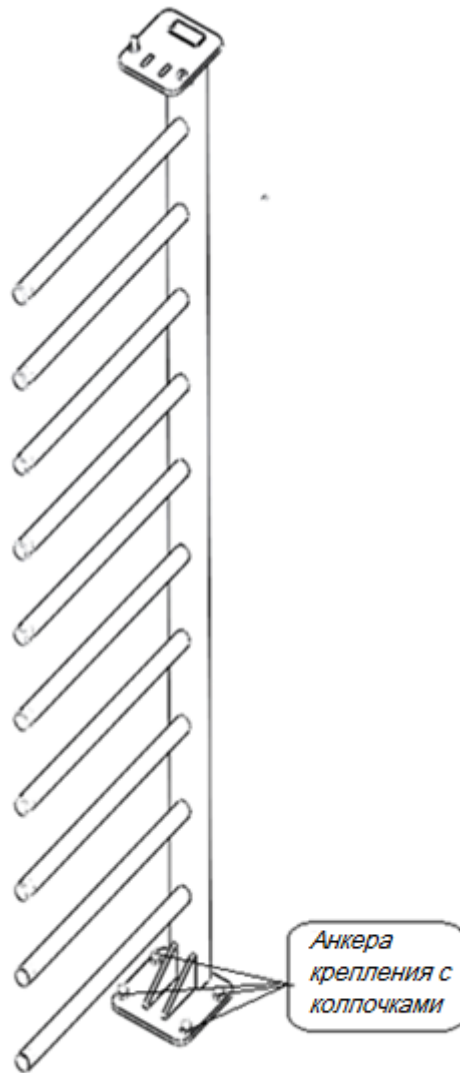


Рис. 9. Установка неподвижного элемента ограждения

4.2.11. Соберите подвижные элементы турникета (роторную калитку) рис. 10.

- Разверните секции роторной калитки таким образом, чтобы зазор между нижними планками и фундаментом был минимален :
- ($h_{\text{верх}} = 55\text{мм.} > h_{\text{ниж}} = 45\text{мм.}$).

Расположите секции ротора на верхнем фланце таким образом, чтобы проход был закрыт, в шлюзовом или без шлюзовом варианте.

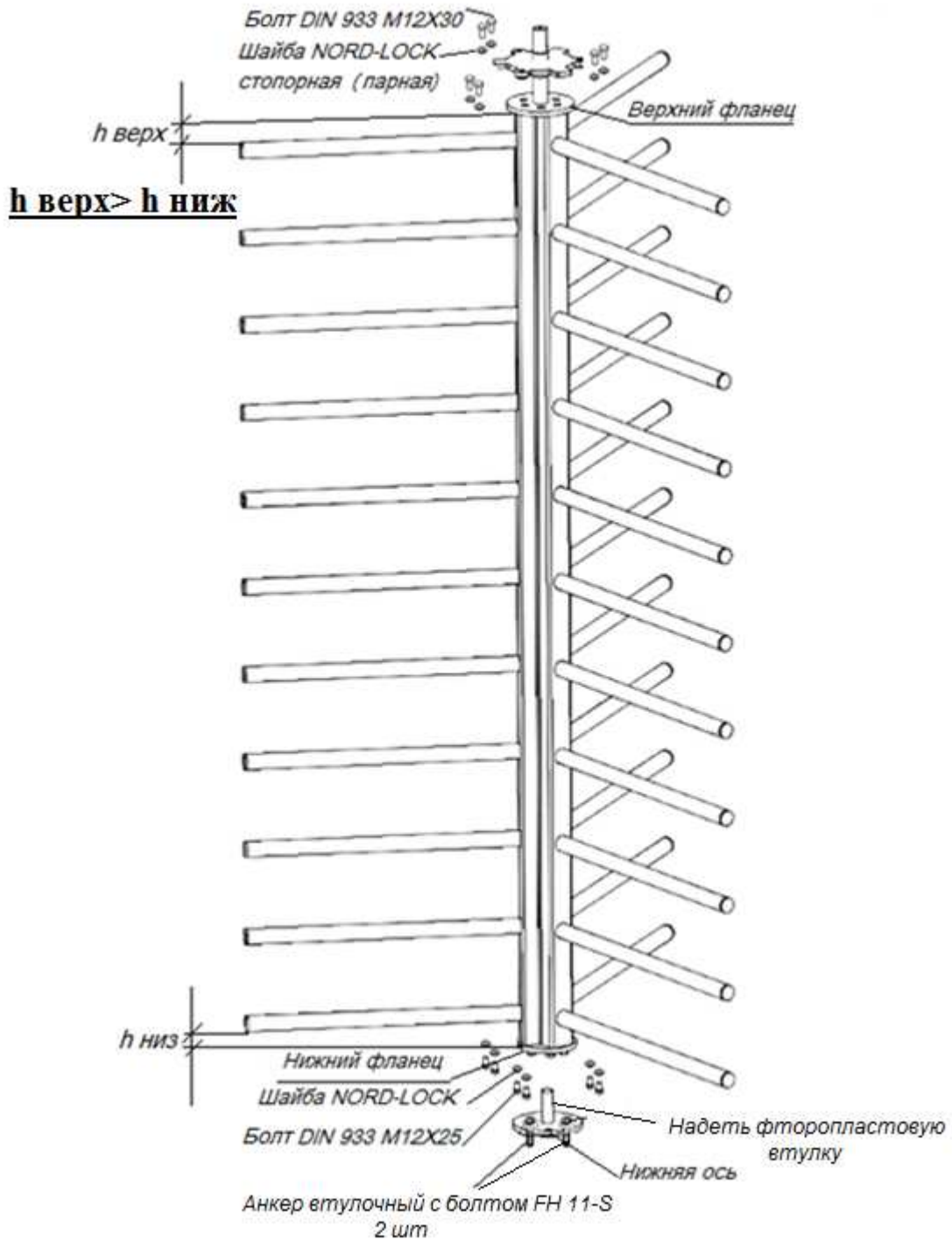


Рис. 10. Сборка роторной калитки.

4.2.12. Установите верхний модуль турникета на неподвижные элементы ограждения, предварительно пропустив кабели в соответствующие отверстия. Закрепите верхний модуль, с помощью болтов крепления рис. 11. Закрепите второй неподвижный элемент ограждения (с помощью планки 1, планки 2, стопорных гаек и болтов) к верхнему модулю турникета рис. 12.

Внимание Верхний модуль имеет значительный вес, поэтому для его подъема требуется не менее двух работников.

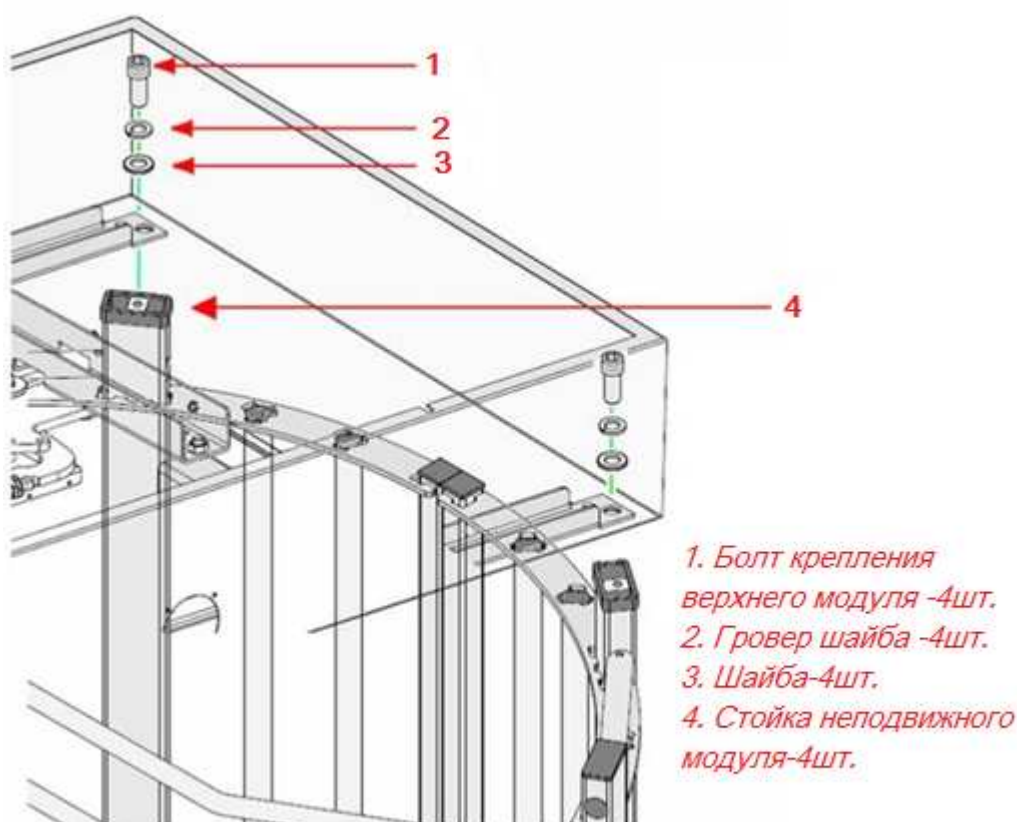


Рис. 11. Крепление верхнего модуля турникета.

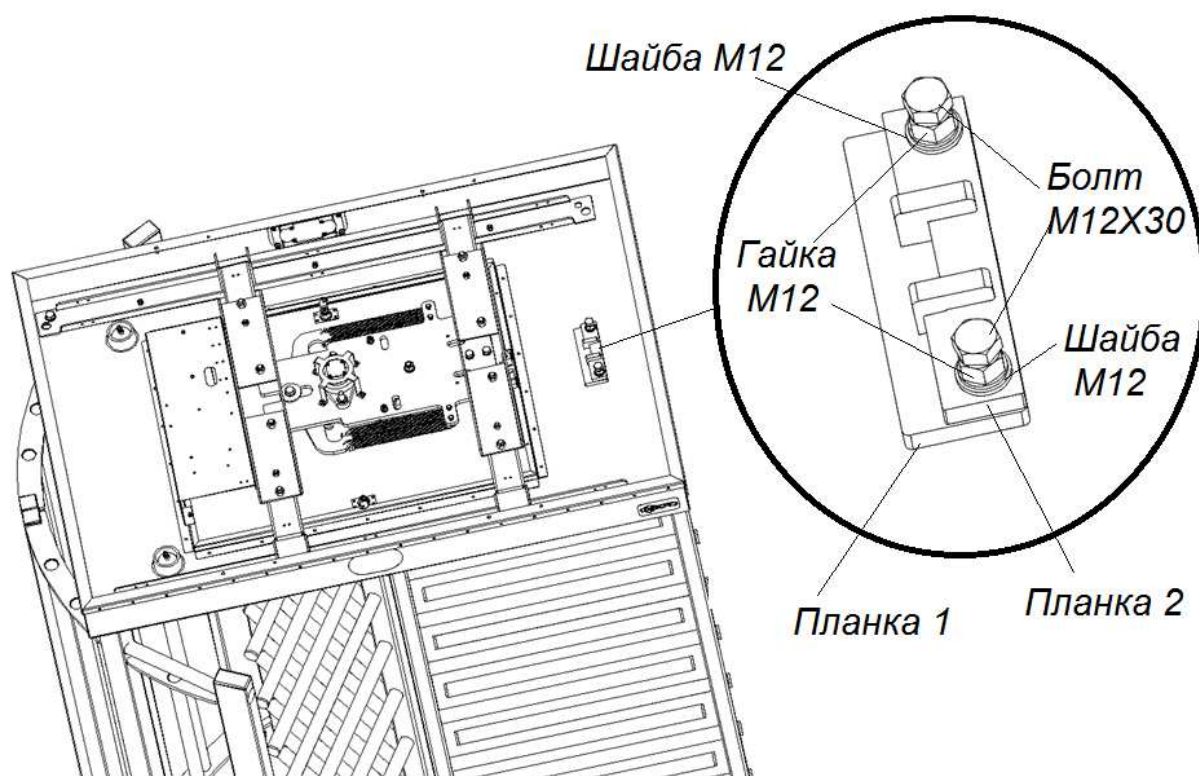


Рис. 12. Крепление второго неподвижного элемента ограждения

4.2.13. Установите фторопластовую втулку на нижнюю ось, установите роторную калитку на нижнюю ось крепления ротора, закрепленную в бетонном основании. При этом необходимо учитывать выбранный вариант перекрытия створками зоны прохода (шлюзовой или безшлюзовой). Закрепите роторную калитку к верхнему модулю.

Верхнюю крышку крепят к верхнему модулю при помощи четырех гаек (4) и четырех шайб (рис. 13). Четыре шпильки крепления верхней крышки, расположены с внутренней поверхности крышки

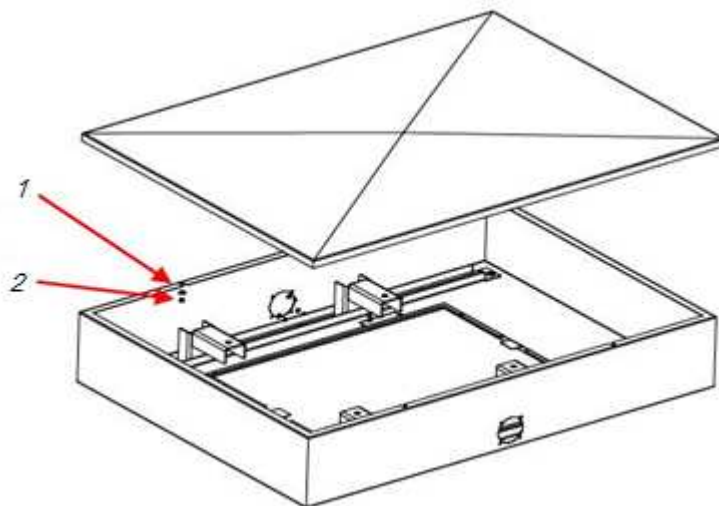


Рис. 13. Крепление верхней крышки

5. Подключение турникета:

Подводка кабелей производится через отверстие в стойке неподвижной панели ограждения турникета (рис. 2). Закрепите кабели кабельными стяжками.

Подключение питания 220В осуществляется через клеммы расположенные на DIN рейке. Схема подключения изображена на (рис. 14)

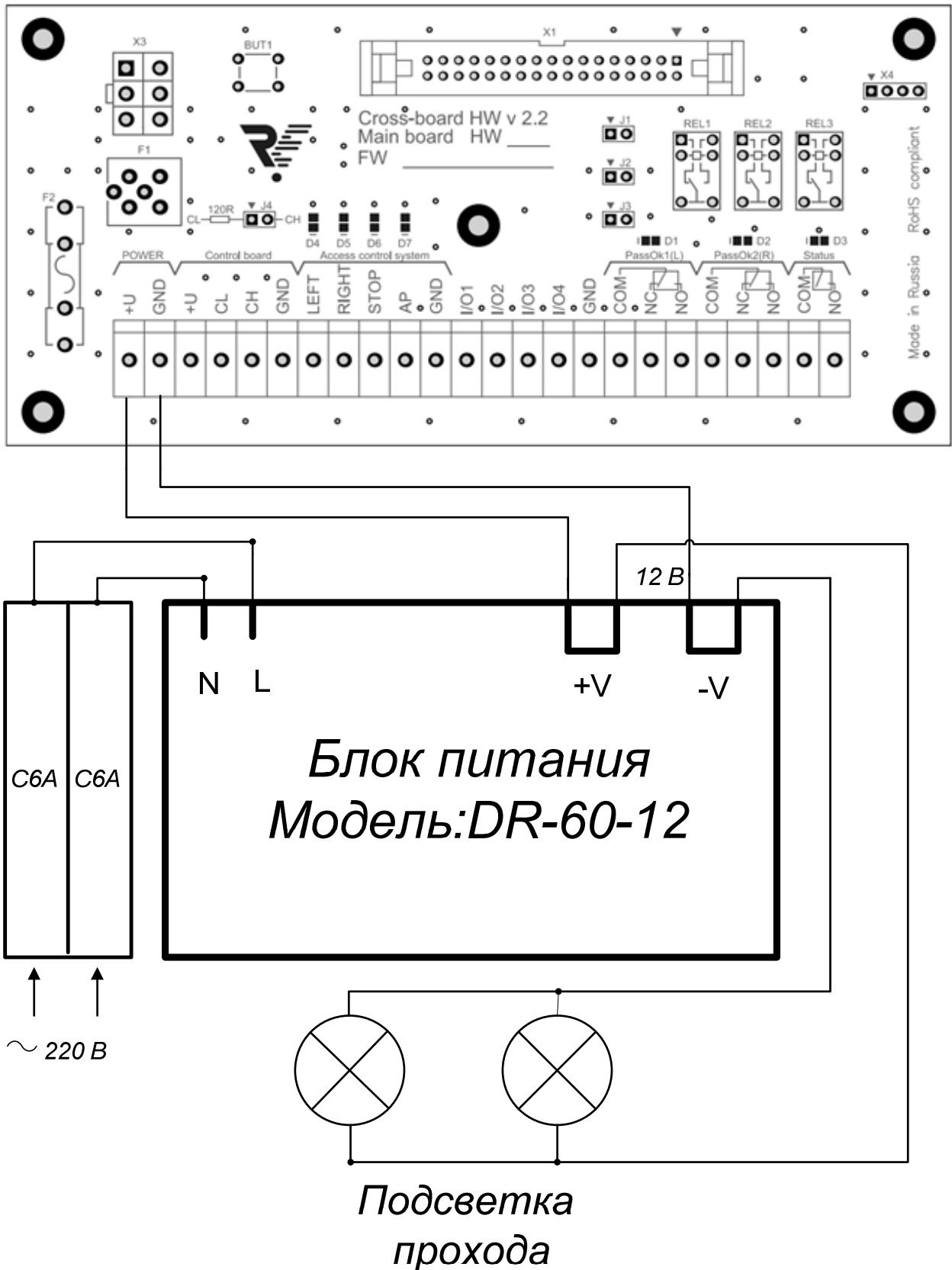


Рис. 14.

Подключение ПУ и СКУД осуществляется с помощью кросс-платы.

На рис. 15 показано расположение кросс-платы верхнем модуле турникета.

Убедитесь в надежном подключении кабелей. Установите дверцы и закройте их на замок.



Рис. 15. Расположение кросс-платы на верхнем модуле турникета.

На рис. 16 показан внешний вид кросс-платы и расположение разъемов для подключения, ПУ, СКУД и ОПС.

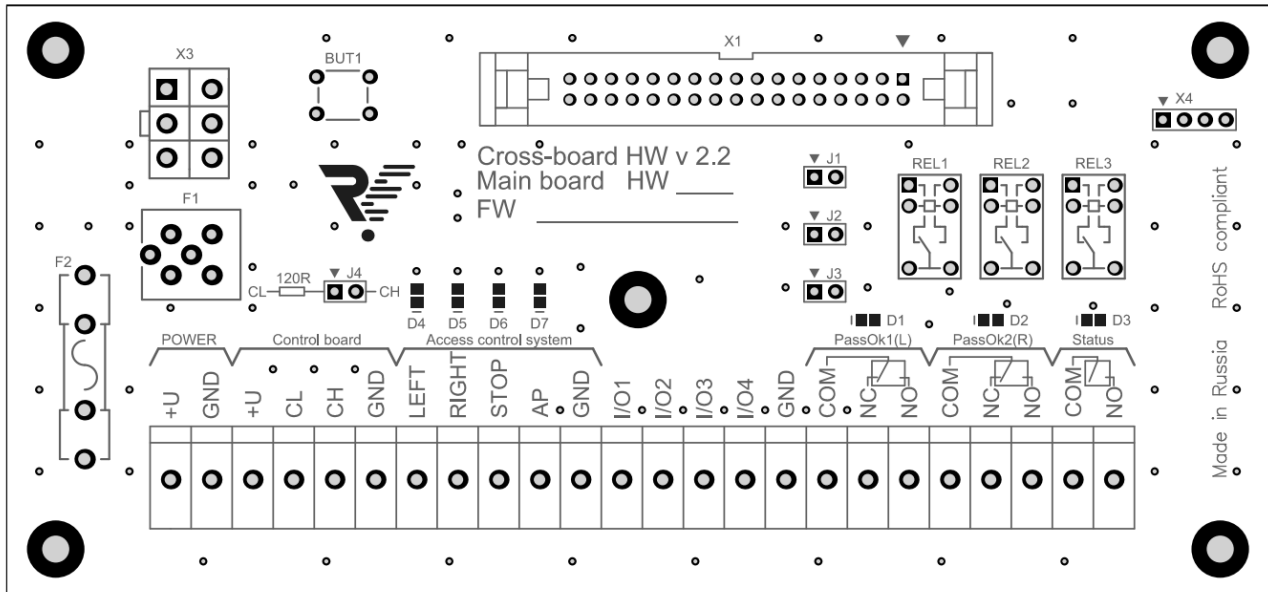


Рис. 16. Внешний вид кросс-платы

Таблица 3. Режимы работы турникета

Положение джамперов	Режим работы турникета
J1 снят	Импульсный режим (см.п. 5.3.)
J1 установлен	Потенциальный режим (см.п. 5.3.)
J2 установлен	Турникет на команды пульта не реагирует, состояние кнопок транслируется на выходы I/O1...I/O4 (см.п.5.4)
J2 снят	Турникет управляется пультом, состояние кнопок транслируется на выходы I/O1...I/O4 (см. п.5.4)

-Джампер J3 не используется

-Джампер J4 используется для организации нормальной работы шины стандарта CAN2.0. см.приложение 1.

5.1. Подключение пульта управления.

ПУ подключается к группе контактов Control Board на кросс-плате.

Маркировка контактов: 12V, CL, CH, GND.

Подключение ПУ производится по маркировке контактов, представленной в таблице 4.

Таблица 4. Маркировка контактов подключения ПУ

Маркировка контактов	Цвет провода
12V	Красный
CL	Желтый
CH	Зелёный
GND	Синий

5.2. Подключение системы контроля и управления доступом (опционально)

Контроллер СКУД подключается к группе контактов :

Access Control System на кросс-плате. Маркировка контактов: LEFT, RIGHT, STOP, AP, GND. Назначение контактов указано в таблице 5.

Таблица 5. Назначение контактов СКУД

Маркировка контактов	Назначение контактов
LEFT, RIGHT	однократный проход влево/вправо (низший приоритет)
STOP	проход запрещён (режим "Стоп") (средний приоритет)
AP	свободный выход ("Антипаника") (высший приоритет)
GND	общий контакт

Входы для подключения СКУД различаются по приоритетам:

- самым высоким приоритетом обладает вход AP. Пока этот вход замкнут на контакт GND турникет находится в состоянии свободного выхода и НЕ РЕАГИРУЕТ(!!!) на другие воздействия;
- средним приоритетом обладает вход STOP. При замыкании этого входа на контакт GND турникет переходит в режим “Стоп” и не реагирует на другие воздействия, кроме AP;
- LEFT и RIGHT имеют одинаковый низкий приоритет и включают однократный проход в одну или другую сторону. Если замыкаются оба входа, то проход разрешен в ту сторону, вход которой замкнулся первым. В случае не совершения прохода турникет перейдет в режим “Стоп” автоматически спустя 5 секунд.

ВНИМАНИЕ(!) В случае замыкания одного из входов STOP и (или) AP – команды с пульта не принимаются, т. к. СКУД имеет более высокий приоритет.

Входы STOP и AP являются потенциальными, т.е. до тех пор, пока вход замкнут на контакт GND, турникет работает в соответствующем режиме, после размыкания контактов – турникет переходит в режим "Стоп" независимо от того, какой режим был до работы СКУД.

Входы LEFT и RIGHT могут работать как в потенциальном, так и в импульсном режиме (срабатывание по факту замыкания на контакт GND). Импульсный режим установлен по умолчанию.

Для перехода на потенциальный режим работы необходимо установить джампер J1 (рис. 16). В данном случае режим прохода влево/вправо включается только на время подачи управляющего сигнала на входы LEFT/RIGHT. Режим свободного прохода можно устанавливать подачей управляющих сигналов на оба входа одновременно. Приоритет

входов LEFT и RIGHT при переходе в импульсный режим остается неизменным.

На кросс-плате реализовано два релейных выхода для СКУД, работающих по принципу «сухого контакта» – PassOk1 и PassOk2. NO и COMM – нормально разомкнутое подключение, NC и COMM – нормально замкнутое подключение. Срабатывание одной из групп контактов говорит о совершении прохода в соответствующую сторону (PassOk1–вправо, PassOk2–влево). «Сухой контакт» замыкается/размыкается при повороте роторной калитки на угол 60 градусов . Светодиоды D1 и D2 сигнализируют о состоянии реле PassOk1 –вправо и, PassOk2 – влево.

На кросс плате реализован релейный выход для СКУД, работающий по принципу «сухого контакта» – Status. NO и COMM – нормально разомкнутое подключение, его контакты замыкаются тогда, когда турникет переходит в режим «AP» при этом загорается диод D3

Также на кросс плате установлены светодиоды:

D4 сигнализирует о подаче команды на вход «LEFT».

D5 сигнализирует о подаче команды на вход «RIGHT».

D6 сигнализирует о подаче команды на вход «STOP».

D7 сигнализирует о подаче команды на вход «AP».

Джампер J4 должен быть установлен, он используется для подключения резистора 120 Ом к шине CAN 2.0 для обеспечения ее нормальной работы.

При использовании двух пультов управления J4 не ставиться, так как резисторы 120 Ом стоят на клеммах CL и CH в самих пультах.

5.3. Подключение пульта управления к контроллеру СКУД

В некоторых случаях ПУ турникетом необходимо подключать непосредственно к контроллеру СКУД, поскольку проходы, разрешенные с пульта (без участия контроллера), воспринимаются системой как "взлом".

Для использования данной схемы подключения турникета необходимо установить на кросс-плату джампер J2 (рис. 16). При установленном джампере J2 турникет не реагирует на команды пульта, а лишь транслирует их состояние на контакты клеммных колодок I/O1...I/O4 (рис. 16), которые являются выходами с открытым коллектором. Назначение контактов представлено в таблице 6, нумерация кнопок пульта изображена на рис. 17. Для данной группы контактов максимальный выходной ток не более 150 мА, допустимое напряжение не более 24 В.

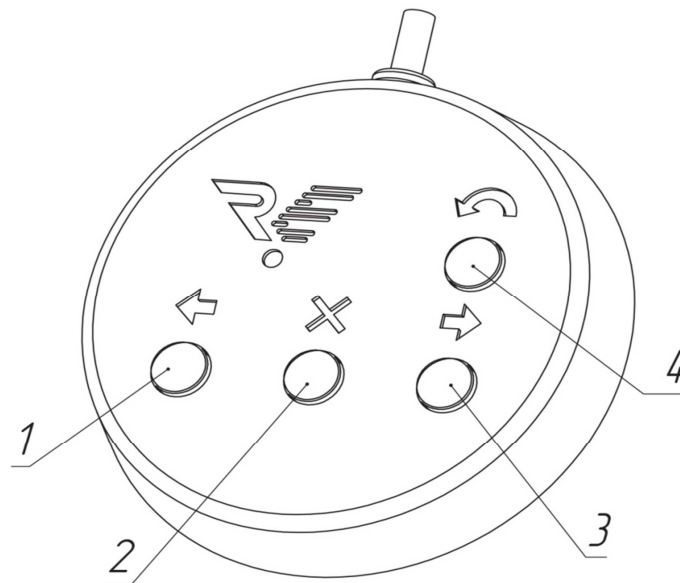


Рис. 17. Нумерация кнопок пульта управления

Таблица 6. Назначение группы контактов I/O

Маркировка контактов	Назначение контактов
I/O1	Состояние кнопки "Влево" (1,рис. 17)
I/O2	Состояние кнопки "Вправо" (3,рис. 17)
I/O3	Состояние кнопки "Стоп" (2,рис. 17)
I/O4	Состояние кнопки "Антипаника" (4,рис. 17)

Выходы I/O1...I/O3 отображают текущее состояние кнопок ПУ, т.е. транзистор открывается при нажатии на соответствующую кнопку. Выход I/O4 меняет свое состояние на противоположное при каждом нажатии на кнопку "Антипаника".

Выходы I/O1...I/O4 можно подключать как напрямую к контроллеру СКУД, так и через реле. При использовании реле **обязательно(!)** подключение диода параллельно обмотке (рис. 18).

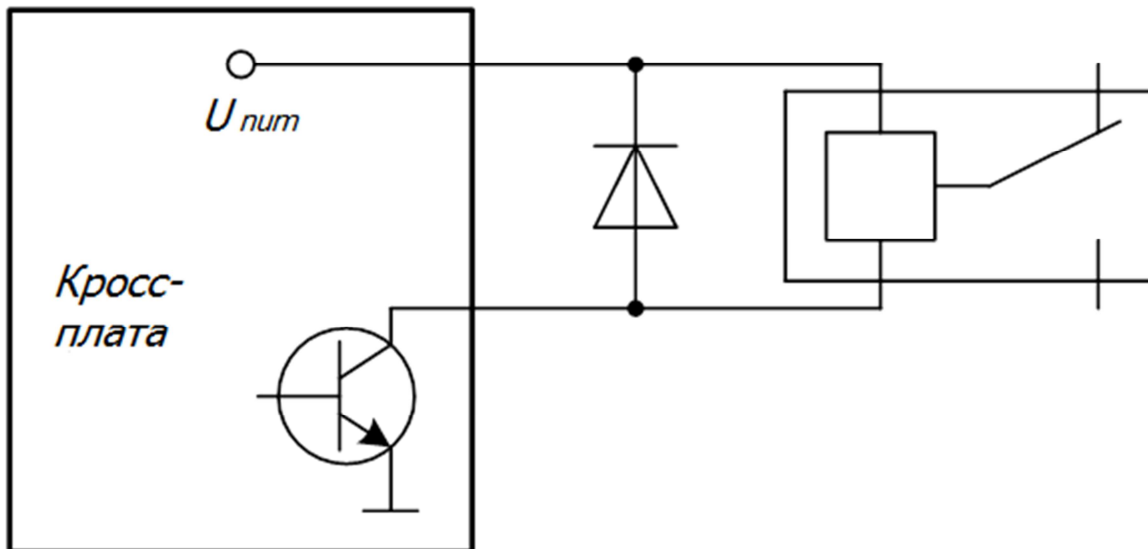


Рис. 18. Схема подключения диода параллельно обмотке реле

Схема подключения ПУ к контроллеру СКУД изображена на рис. 19. В этом варианте контроллер управляет турникетом с помощью контактов "Влево", "Вправо" и "Стоп", при этом контакт "Антипаника" включается и выключается с пульта. Важной особенностью подключения ПУ через контроллер СКУД является невозможность использования режимов турникета, которые устанавливаются с помощью комбинаций кнопок пульта (кроме режима свободного прохода в потенциальном режиме управления, см. раздел 5.3 Инструкции). В данном случае за эти режимы отвечает СКУД.

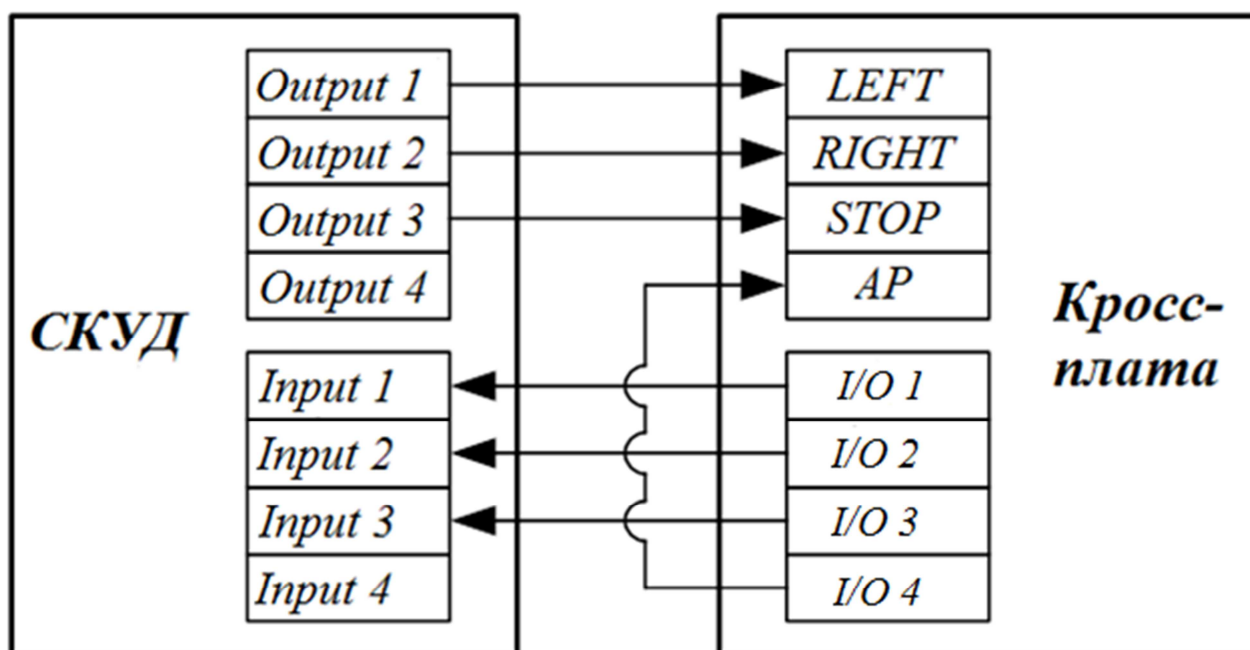


Рис. 19. Схема подключения пульта управления к контроллеру СКУД

Приложение 1. Краткое описание шины передачи данных CAN2.0

Для работы ПУ использована современная помехоустойчивая шина стандарта CAN2.0. По стандарту CAN2.0 длина кабеля передачи сигналов может достигать значений более километра, однако корректная работа на таких расстояниях зависит от многих факторов. На расстояниях более 25 метров - обязательно использование витой пары Cat5e или Cat6. Общее электрическое сопротивление провода питания ПУ по постоянному току не должно превышать 50 Ом. Если это требование выполнить не удастся в месте установки пульта можно установить дополнительный БП на 12В/100мА (минимальное рабочее напряжение питания ПУ – 7,5В). При этом для корректной работы достаточно 3-х проводов от турникета – CL, CH, GND. К одному турникету можно подключить два пульта.

Важной особенностью шины CAN 2.0 является наличие резисторов 120 Ом на концах шины. В стандартном ПУ такой резистор уже установлен. При использовании одного пульта рекомендуется подключить дополнительный (второй) резистор 120 Ом, расположенный на кросс плате к контактам CL и CH , с помощью установки джампера J4.

В случае подключения двух пультов этого не требуется, т.к. на концах шины уже установлены требуемые резисторы. И джампер J4 снимаем.

Приложение 2. Расположение монтажных отверстий относительно внешних габаритов турникета

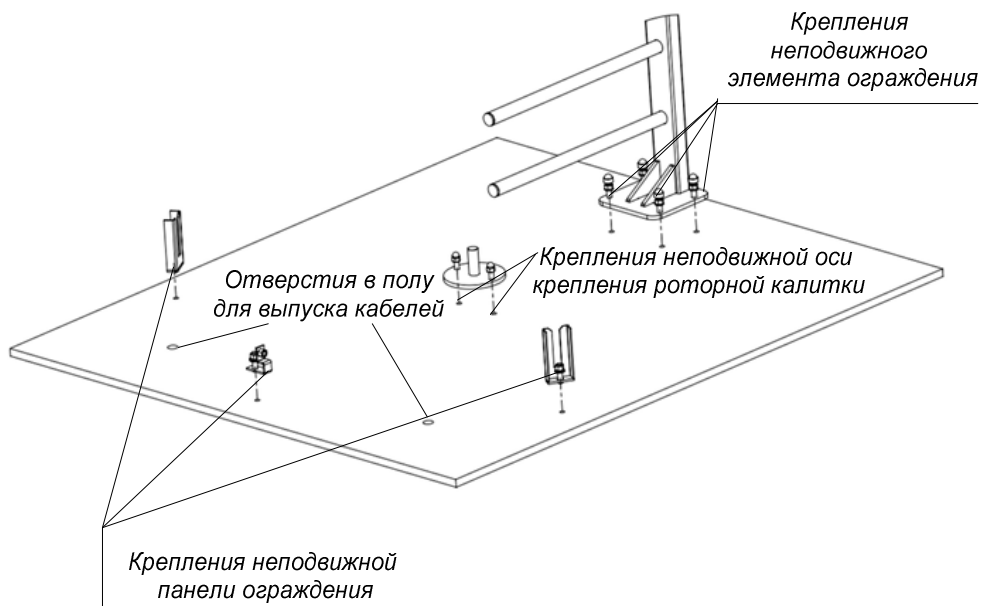


Рис. 20. Расположение монтажных отверстий относительно внешних габаритов турникета.

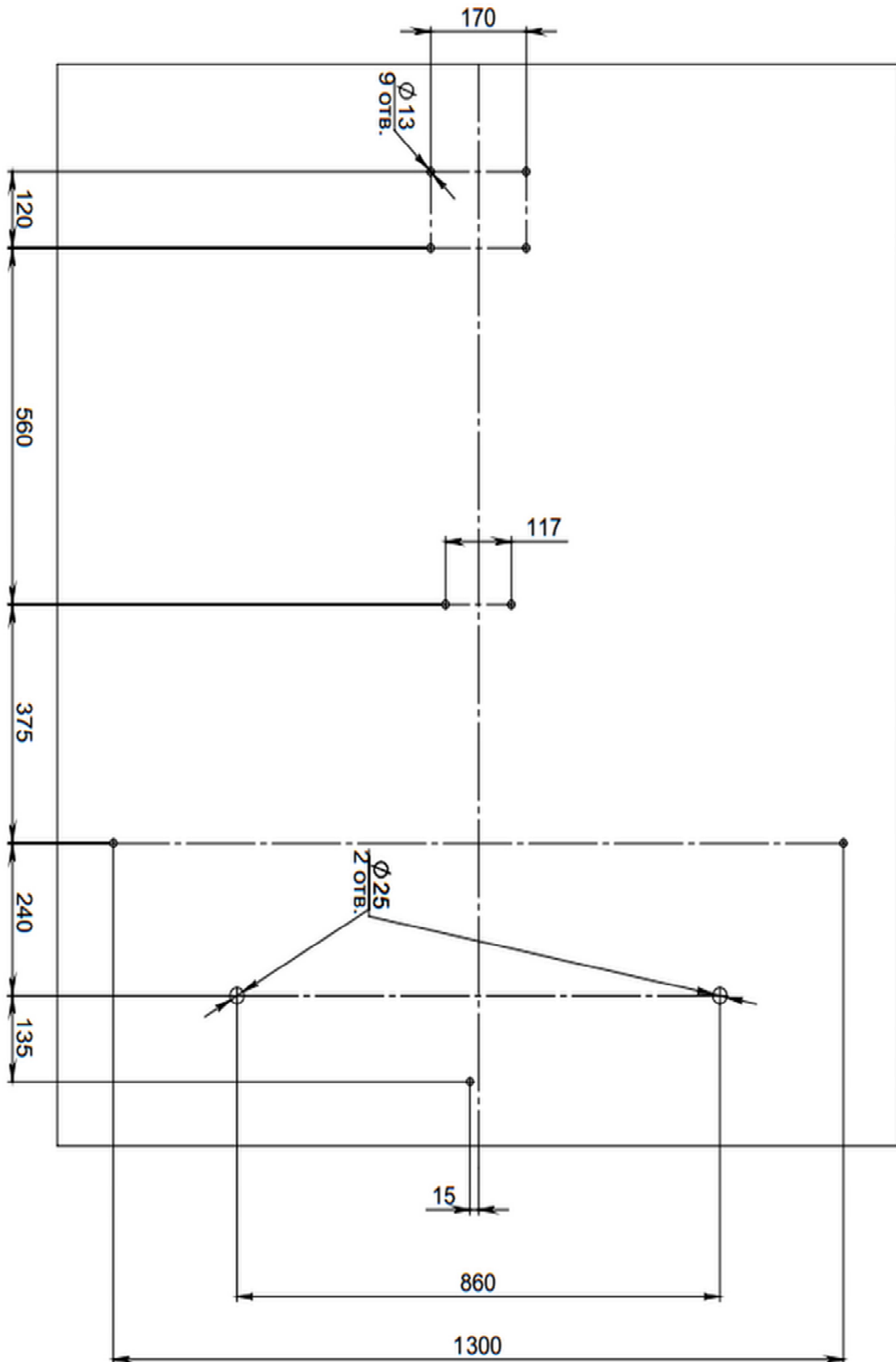


Рис. 21. Установочные размеры турникета

ООО "Возрождение"
192289 Санкт-Петербург
ул. Софийская, д. 66
тел./факс +7 (812) 336 15 94
www.oxgard.com
info@oxgard.com

