



РостЕвроСтрой



**КАЛИТКИ  
МЕХАНИЧЕСКИЕ  
«РОСТОВ-ДОН К10»**

# ПАСПОРТ. РУКОВОДСТВО ПО ЭКСПЛУАТАЦИИ



РОСС RU.АИ14.Н01260  
ТУ 5284-002-83349852-2007

*Уважаемый покупатель!*

Просим Вас внимательно изучить настоящее руководство.

## 1 НАЗНАЧЕНИЕ

Механические калитки «Ростов-Дон» предназначены для управления потоками людей в помещениях, проходных и в магазинах самообслуживания.

Калитка «Ростов-Дон К10» - универсальная, снабжена двумя фиксирующими устройствами, которые позволяют в условиях эксплуатации выбрать любой режим работы калитки: «проход закрыт», односторонний - «дуга открыта влево» или «дуга открыта вправо», двухсторонний.

По условиям применения калитки соответствуют группе УХЛ 4.2 по ГОСТ 15150-69.

## 2 ТЕХНИЧЕСКИЕ ДАННЫЕ

Масса калитки, кг:	11
Габаритные размеры, мм	855x190x1090
Ширина перекрытия прохода, мм	855
Допустимые статические усилия на середине преграждающей дуги, не более, кгс	60
Срок эксплуатации, лет	8

## 3 КОМПЛЕКТ ПОСТАВКИ

Стойка калитки	1 шт.
Дуга с декоративной вставкой	1 шт.
Паспорт. Руководство по эксплуатации	1 шт.

## 2

### 4 УСТРОЙСТВО И ПРИНЦИП РАБОТЫ

Калитка «Ростов-Дон К10» состоит (см. Приложение 1) из стойки **1**, на которой смонтирован поворотный механизм **2**, кольца верхнее и нижнее **3**. Кольца **3** зафиксированы тремя установочными винтами М8х8 под углом 120° (поз. **9**). С поворотным механизмом соединена дуга **4**, которая служит для перекрытия прохода. В нижней части стойки **1** расположен кожух **5**, под которым находится фланец для крепления калитки к полу. Вверху стойки калиток закрыты крышкой **6**.

Дуга **4** вращается вместе с поворотным механизмом **2** вокруг вертикальной оси стойки **1** и под действием пружины устанавливается в положение перекрытия прохода. При необходимости дуга калитки может быть зафиксирована как в положении перекрытия прохода, так и в положении свободного прохода с помощью двух замков-стопоров **7**, верхнего и нижнего, расположенных на поворотном механизме со стороны дуги.

Для того чтобы калитка работала как левосторонняя, т.е. обеспечивала пропуск в одном направлении - против часовой стрелки при виде сверху, необходимо задвинуть верхний стопор, выдвинуть нижний; для работы калитки как правосторонней - по часовой стрелке при виде сверху, необходимо выдвинуть верхний стопор, нижний – задвинуть. Для работы калитки в двухстороннем режиме оба стопора должны быть выдвинуты. При необходимости режима свободного прохода необходимо дугу калитки отвести влево на 90° и зафиксировать нижним стопором или отвести дугу вправо и зафиксировать ее верхним стопором. При необходимости перекрытия прохода необходимо задвинуть оба стопора.

Калитка К10 может быть состыкована с ограждениями ОС1, ОС1у от одного до трех в любых комбинациях (см. поз. 1, 2, 3 Приложения 2). Для стыковки стойки калитки с ограждениями служат шесть резьбовых отверстий М8 на кольцах **3**. Отверстия

закрываются декоративными винтами М8х8 (поз. **10**) под углом 90° (см. Приложения 1 и 2 сечение А-А). Внимание: запрещается использовать винты поз. **9**, которые держат кольца **3**, для крепления ограждений.

### **3**

## **5 ТРЕБОВАНИЯ БЕЗОПАСНОСТИ**

Изготовитель не несет ответственности за ущерб, нанесенный в результате неправильной установки калитки, и отклоняет любые претензии, если установка выполнена не в соответствии с указаниями настоящей Инструкции.

## **6 ПОДГОТОВКА К РАБОТЕ И ПОРЯДОК УСТАНОВКИ**

6.1 Распакуйте калитку, проверьте ее комплектность.

6.2 Сделайте разметку в полу под крепежные (анкерные) болты по отверстиям во фланце (см. Приложение 3), установив калитку на ее рабочее место. Подготовьте и закрепите крепежные (анкерные) болты.

6.3 Установите стойку калитки, с помощью отвеса убедитесь в вертикальности положении стойки. Отклонение от вертикали верхней точки калитки должно быть не более 5мм.

6.4 Установите на место дугу **4**. Для этого наденьте дугу на специальные пальцы, закройте место соединения декоративными втулками **9**, зафиксируйте дугу винтами М8 шестигранным ключом №6 и декоративные втулки установочными винтами.

6.5 После завершения монтажа калитка готова к работе.

## **7 ПРАВИЛА ЭКСПЛУАТАЦИИ**

При эксплуатации не допускается:

- использование абразивных и химически активных веществ (в том числе ацетона, бензина, растворителей, хлорсодержащих и кислотосодержащих моющих веществ) для очистки наружных поверхностей калитки; для ухода за калиткой рекомендуется периодически протирать наружные поверхности из хромированной и нержавеющей стали полиролем для хрома;

- перемещение через зону прохода калитки предметов, превышающих ширину проема прохода;
- прикладывание к преграждающим дугам усилий, превышающих паспортное значение.

#### 4

### 8 ПЕРЕЧЕНЬ ВОЗМОЖНЫХ НЕИСПРАВНОСТЕЙ И СПОСОБЫ ИХ УСТРАНЕНИЯ

8.1 Перечень возможных неисправностей, устранение которых производится Потребителем, приведен в таблице.

**Таблица**

Признаки неисправности	Неисправность	Способ устранения
Дуга калитки не возвращается в исходное положение	1. Стойка калитки установлена с неправильным наклоном	Установить стойку согласно п.6.3
	2. Ослаблено натяжение возвратной пружины	Увеличить натяг возвратной пружины. Для этого снять крышку <b>6</b> и верхнее кольцо <b>3</b> , открутив винты крепления кольца <b>9</b> (запомните положение отверстий кольца), извлечь два пластмассовых и металлических кольца, натянуть сильнее пружину, затем поставить на место снятые кольца и крышку.

8.2 Не описанные в таблице неисправности устраняются силами **Изготовителя** в период гарантийного обслуживания.

**Внимание!** Изготовитель оставляет за собой право вносить в конструкцию калитки усовершенствования без отражения их в паспорте.

## 9 ХРАНЕНИЕ И ТРАНСПОРТИРОВАНИЕ

Калитку в оригинальной упаковке можно перевозить в контейнерах, закрытых железнодорожных вагонах, герметизированных отсеках самолетов, а также автомобильным транспортом с защитой от прямого воздействия атмосферных осадков и пыли в соответствии с правилами перевозки грузов,

5

действующими на каждом виде транспорта. Хранение калитки допускается в помещениях при температуре окружающего воздуха от -20 до + 50° С и значении относительной влажности воздуха до 98% при 25° С без конденсации влаги.

## 10 СВИДЕТЕЛЬСТВО О ПРИЕМКЕ

Калитка механическая «Ростов-Дон К10» зав.№ \_\_\_\_\_ соответствует техническим требованиям и требованиям безопасности, предъявляемым к группе УХЛ 4.2 по ГОСТ 15150-69, и признана годной к эксплуатации.

Дата выпуска « \_\_\_\_ » \_\_\_\_\_ 201 г.

Подпись \_\_\_\_\_

## 11 ГАРАНТИЙНЫЕ ОБЯЗАТЕЛЬСТВА

11.1 Изготовитель предоставляет гарантию на калитку в течение 6 месяцев со дня продажи. В течение этого срока Изготовитель бесплатно устраняет дефекты или заменяет неисправные узлы. В гарантийные обязательства не входит бесплатная доставка неисправного изделия в сервисную службу или выезд технического персонала для ремонта. Если ремонт изделия невозможно произвести на месте установки и необходим демонтаж блоков (узлов) или замена на временные, то назначается срок ремонта.

11.2 Гарантия Изготовителя не распространяется на узлы, вышедшие из строя по вине Заказчика, вследствие нарушения правил эксплуатации.

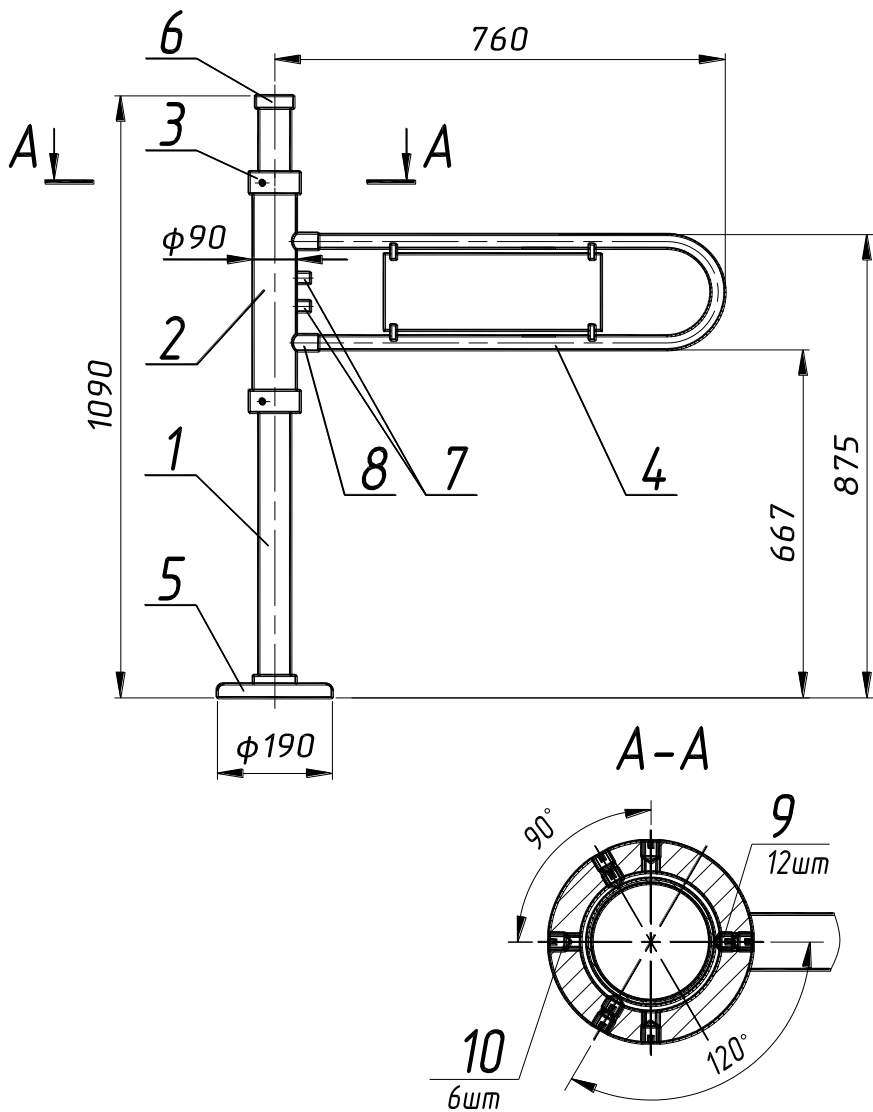
Дата продажи « \_\_\_\_ » \_\_\_\_\_ 201 г.

Подпись \_\_\_\_\_

**6**

## **ПРИЛОЖЕНИЯ**

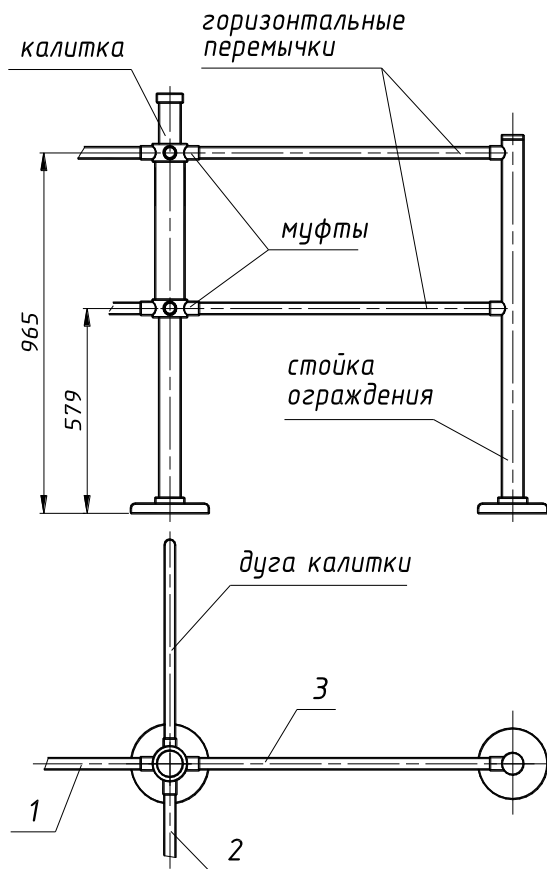
**Приложение 1**



Габаритные размеры калиток «Ростов-Дон К10»

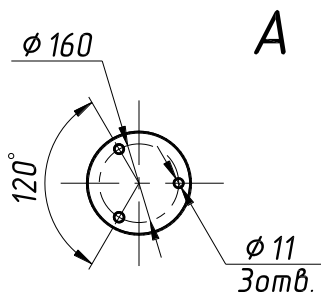


## Приложение 2



### Стыковка калиток «Ростов-Дон К10» с ограждениями

## Приложение 3



### Установочные размеры калиток «Ростов-Дон К10»

СИСТЕМА СЕРТИФИКАЦИИ ГОСТ Р  
ГОССТАНДАРТ РОССИИ



**СЕРТИФИКАТ СООТВЕТСТВИЯ**

№ РОСС RU.АИ14.Н01260

Срок действия с 07.09.2011 по 06.09.2014

0874166

**ОРГАН ПО СЕРТИФИКАЦИИ** пер. № РОСС RU.0001.11АИ14.000 "ЦЕНТР СЕРТИФИКАЦИИ". Ул. Социалистическая, 181, г. Ростов-на-Дону, Ростовская область, Россия, 344022, тел. +7 (863) 263-47-61, факс +7 (863) 263-47-61, E-mail centrsertif@mail.ru.

**ПРОДУКЦИЯ** Конструкции ограждающие вращающиеся систем контроля доступа с маркировкой «Ростов-Дон»: турникеты, калитки, ограждения-калитки, ограждения. Серийный выпуск по ТУ 5284-003-83349852-08.

код ОК 005 (ОКП):

52 8400

**СООТВЕТСТВУЕТ ТРЕБОВАНИЯМ НОРМАТИВНЫХ ДОКУМЕНТОВ**  
ТУ 5284-003-83349852-08, ГОСТ Р 51241-2008

код ТН ВЭД:

**ИЗГОТОВИТЕЛЬ** ООО ПК «РостЕвроСтрой». Адрес: Россия, 344111 г. Ростов-на-Дону, пр-т 40-летия Победы, 306 «а».

**СЕРТИФИКАТ ВЫДАН** ООО ПК «РостЕвроСтрой»  
ОГРН 1116195008456. Адрес: Россия, 344111 г. Ростов-на-Дону, пр-т 40-летия Победы, 306 «а».

**НА ОСНОВАНИИ** Протокола испытаний № 43.2011-44 от 06.09.2011 г ИЛ ООО «АС РЕСУРС» г. Москва, ул. Ибрагимова, д.35, стр.2, этаж 1, пом.1 комн 1а, аттестат аккредитаций РОСС RU.0001.21АВ63 по 07.07.2016 г.

**ДОПОЛНИТЕЛЬНАЯ ИНФОРМАЦИЯ** Схема сертификации: За.



Руководитель органа

М.П.

Эксперт

*Л. В. Седова*  
подпись  
*И. А. Анисимова*  
подпись

Л. В. Седова

инициалы, фамилия

И. А. Анисимова

инициалы, фамилия

Сертификат не применяется при обязательной сертификации

**СИСТЕМА СЕРТИФИКАЦИИ ГОСТ Р**  
**ФЕДЕРАЛЬНОЕ АГЕНТСТВО ПО ТЕХНИЧЕСКОМУ РЕГУЛИРОВАНИЮ И МЕТРОЛОГИИ**

№ **0415408**

**ПРИЛОЖЕНИЕ**

К сертификату соответствия № **РОСС RU.АИ14.Н01260**

**Перечень конкретной продукции, на которую распространяется действие сертификата соответствия**

код ОК 005 (ОКП) код ТН ВЭД России	Наименование и обозначение продукции, ее изготовитель	Обозначение документации, по которой выпускается продукция
52 8400	<p>Конструкции ограждающие вращающиеся систем контроля доступа с маркировкой «Ростов-Дон»: турникеты, калитки, ограждения-калитки, ограждения.</p> <p>Турникеты Р31М, Р32М, ПРМ1, ПРМ2.</p> <p>Калитки К10, К11, К11К, К11Т, К11ТП, К11КП, К11П, К10П, К12, К21, К21-У, К22, К22-У, К21П, К21-УП, К22П, К22-УП, К21М, К22М, К21М-У, К22М-У, К21МП, К21М-УП, К22МП, К22М-УП, К51, К52, К52К, К251, К252, К51П, К52П, К52КП, КТ, К22Д, К32Дспец.</p> <p>Ограждения-калитки: ОК61, ОК61П, ОК262.</p> <p>Ограждения: ОС1, ОП1, ОБ1, ОТ1, ОТИ, ОСН1, ОСЗБ, ОСЗЦ, ОП2Б, ОП2Ц, ОС2апр, Ос2ар, ОС2ак, ОС2акп, ОС2акс.</p> <p>ИЗГОТОВИТЕЛЬ: ООО ПК «РостЕвроСтрой» Россия, 344111 г. Ростов-на-Дону, пр-т 40-летия Победы, 306 «а»</p>	ТУ 5284-003-83349852-08, ГОСТ Р 51241-2008



Руководитель органа

Эксперт

*Л. В. Седова*  
подпись

*И. А. Анисимова*  
подпись

Л. В. Седова

И. А. Анисимова

**Сертификат пожарной безопасности (см. сайт  
[www.rostovturniket.ru](http://www.rostovturniket.ru)): №РОСС RU.И703.04ЮААО.П301.90010**

## СОДЕРЖАНИЕ

	Стр.
1 НАЗНАЧЕНИЕ	2
2 ТЕХНИЧЕСКИЕ ДАННЫЕ	2
3 КОМПЛЕКТ ПОСТАВКИ	2
4 УСТРОЙСТВО И ПРИНЦИП РАБОТЫ	3
5 ТРЕБОВАНИЯ БЕЗОПАСНОСТИ	4
6 ПОДГОТОВКА К РАБОТЕ И ПОРЯДОК УСТАНОВКИ	4
7 ПРАВИЛА ЭКСПЛУАТАЦИИ И РЕЖИМЫ РАБОТЫ	
8 ПЕРЕЧЕНЬ ВОЗМОЖНЫХ НЕИСПРАВНОСТЕЙ И СПОСОБЫ ИХ УСТРАНЕНИЯ	5
9 ХРАНЕНИЕ И ТРАНСПОРТИРОВАНИЕ	5
10 СВИДЕТЕЛЬСТВО О ПРИЕМКЕ	6
11 ГАРАНТИЙНЫЕ ОБЯЗАТЕЛЬСТВА	6
ПРИЛОЖЕНИЯ	
Приложение 1 Габаритные размеры калиток К10	7
Приложение 2 Стыковка калиток К10 с ограждениями	8
Приложение 3 Установочные размеры калиток К10	8
Сертификат соответствия	9-10

**Производитель:** ООО ПК «РостЕвроСтрой»

**Адрес:** 344111, г. Ростов-на-Дону, пр. 40-летия Победы, д. 30ба

**Тел.:** 8(863) 206-16-86(многоканальный), 269-99-34, 269-99-35,  
269-99-36, 269-99-37, 269-95-61

**Тел. технической поддержки:**

механика: 8(863)-269-99-38

электроника и СКУД: 8(863)-269-99-39

**E-mail:** [2699935@rostovturniket.ru](mailto:2699935@rostovturniket.ru), [dostup@aaanet.ru](mailto:dostup@aaanet.ru),  
[2699935@mail.ru](mailto:2699935@mail.ru)

**Сайт:** [www.rostovturniket.ru](http://www.rostovturniket.ru), [www.постовтурникет.рф](http://www.постовтурникет.рф)