

**КАЛИТКИ
АВТОМАТИЧЕСКИЕ
«РОСТОВ-ДОН АК82М-01»**

**ПАСПОРТ.
РУКОВОДСТВО ПО ЭКСПЛУАТАЦИИ**



РОСС RU.MO10.H01100
ТУ 4372-001-83349852-2011

Уважаемый покупатель!

Просим Вас внимательно изучить настоящее руководство.

Ваша калитка имеет следующую модификацию исполнения:

Выпускаемые модели	Характеристика
Ростов-Дон АК82М-01	стойка крашенная для помещений
Ростов-Дон АК82М-01 НЕРЖ	стойка из нержавеющей стали

1. НАЗНАЧЕНИЕ

Автоматические приводные двухсторонние калитки серии «Ростов-Дон АК82М-01» предназначены для управления потоками людей и обеспечивают пропуск в двух направлениях («вход» и «выход»).

Калитка управляется с пульта дистанционного управления (ПДУ) и обеспечивает пропуск как по одному человеку, так и группы людей.

Калитки модели АК82М-01 предназначены для эксплуатации внутри помещений в интервале температур от +1 до +50°C. По условиям применения калитки соответствуют группе УХЛ 4.2 по ГОСТ 15150-69. Класс защиты IP40. По спецзаказу возможно изготовление калиток для эксплуатации вне помещений под навесом в интервале температур от -30 до +60°C.

Ваша калитка может быть укомплектована дугой следующей длины:

660 мм (стандартная длина по умолчанию)	760 мм	860 мм
--	--------	--------

2. ТЕХНИЧЕСКИЕ ДАННЫЕ

Напряжение питания переменного тока	100-240В, 50Гц
Мощность, Вт не более	70
Масса вместе с поворотной дугой, кг	37
Габаритные размеры калитки (без дуги), мм	220x160x990
Ширина перекрываемого прохода при дуге 660мм	770
Время открытия не более, с	3
Пропускная способность в режиме одиночного прохода не менее, чел./мин.	8
Максимальная длина кабеля от калитки до ПДУ, м	20 (стандартная 3м)
Средняя наработка на отказ, проходов	2 000 000
Срок службы	8 лет

3. КОМПЛЕКТ ПОСТАВКИ

Стойка калитки	1 шт.
Дуга с декоративной вставкой	1 шт.
Блок управления (встроен в стойку)	1 шт.
Блок питания (встроен в стойку)	1 шт.
Пульт дистанционного управления (ПДУ)	1 шт.
Паспорт. Руководство по эксплуатации	1 шт.
<i>Дуга с декоративной вставкой (створка) поставляется отдельно!</i>	

4. УСТРОЙСТВО И ПРИНЦИП РАБОТЫ

Калитка состоит (см. Приложение 1) из стойки **1**, в нижней части которой вмонтированы поворотный механизм с электрическим приводом, блока электронного управления и дуги **2** для перекрытия прохода. На нижней стороне головной части стойки калитки находятся кнопки изменения времени задержки калитки в открытом положении и кнопка выключения питания электроники (при этом блок питания остается под напряжением). Поворотный механизм имеет предохранительное устройство (жидкостную муфту), обеспечивающее безопасную работу электрического привода и травмобезопасность калитки. Там же установлено демпфирующее гидравлическое устройство для мягкой доводки дуги в крайние положения. В верхней части стойки под крышкой **3** установлен датчик контроля положения дуги. В средней части установлен блок питания.

Работа калитки осуществляется следующим образом. Исходное состояние калитки — **«закр»**. Дуга перекрывает проход (находиться в положении **«проход перекр»**). Индикация в головной части калитки **3** и на ПДУ для обоих направлений красного цвета. Электромагнит блокировки обесточен. При попытке вручную повернуть дугу калитки (несанкционированный проход) срабатывает электромагнит блокировки, препятствующий дальнейшему перемещению дуги, и включается постоянный звуковой сигнал. После отпускания дуги, она автоматически возвращается в исходное положение (закр), электромагнит обесточивается, звуковой сигнал отключается.

Для осуществления однократного прохода в каком-либо направлении необходимо кратковременно нажать (удержание не более

1 сек.) и отпустить соответствующую кнопку направления ПДУ. Индикация выбранного направления прохода в головной части калитки **3** и на ПДУ переключается из красного в зеленый цвет. Индикация калитки и ПДУ для невыбранного направления остается красного цвета. Электромагнит блокировки обесточен. Включается электропривод калитки, который поворачивает дугу на 90° в соответствующую сторону от положения **«проход перекрыт»**. Калитка находится в состоянии **«открыто»**. По истечении заданного временного интервала автоматически включается электропривод калитки, который поворачивает дугу в положение перекрывающее проход. Калитка переходит в состояние **«закрыто»**.

Для осуществления группового прохода в каком-либо направлении необходимо нажать и удерживать в нажатом состоянии среднюю кнопку ПДУ. Затем, не более чем 3 секунды после нажатия средней кнопки ПДУ кратковременно нажать (удержание не более 1 сек.) и отпустить соответствующую кнопку направления. Затем, отпустить среднюю кнопку ПДУ. Индикация выбранного направления прохода в головной части калитки **3** и на ПДУ переключается из красного в зеленый цвет. Индикация калитки и ПДУ для невыбранного направления остается красного цвета. Электромагнит блокировки обесточен. Включается электропривод калитки, который поворачивает дугу на 90° в соответствующую сторону от положения **«проход перекрыт»**. Калитка находится в состоянии **«открыто»**. В этом состоянии калитка будет находиться неограниченно долго.

Для отмены режима группового прохода или досрочного завершения однократного прохода необходимо кратковременно нажать (удержание не более 1 сек.) и отпустить кнопку ПДУ соответствующую разрешенному направлению калитки. Включается электропривод калитки, который поворачивает дугу в положение перекрывающее проход. Калитка переходит в состояние **«закрыто»**.

Если дугу заблокировать в момент ее движения, то шаговый двигатель электропривода может издавать характерный шум. Если дугу калитки, которая находится в состоянии **«открыто»**, попытаться закрыть вручную, то включается электропривод калитки, препятствующий этой попытке. При этом также возможно возникновение характерного шума электродвигателя.

Калитка может работать под управлением системы контроля и управления доступом (СКУД) ряда ведущих производителей. Подключение калитки к СКУД и описание работы см. в пункте 7.

В калитке предусмотрены два шлейфа пожарной сигнализации. Один из них подключается к клеммам «GND» и «Вх.1», а другой к клеммам «GND» и «Вх.2» блока «IB v1.1» (см. Приложение 2). В заводской комплектации калитки между клеммами «GND» и «Вх.1», а также между клеммами «GND» и «Вх.2» блока «IB v1.1» установлены перемычки. При использовании в калитке шлейфа пожарной сигнализации перемычки нужно удалить.

СОПРОТИВЛЕНИЕ ШЛЕЙФА ПОЖАРНОЙ СИГНАЛИЗАЦИИ, ПОДКЛЮЧЕННОГО К КЛЕММАМ «GND» И «ВХ.1», А ТАКЖЕ К КЛЕММАМ «GND» И «ВХ.2» КАЛИТКИ НЕ ДОЛЖНО ПРЕВЫШАТЬ 100 ОМ. НА КЛЕММАХ «ВХ.1» И «ВХ.2» ОТНОСИТЕЛЬНО КЛЕММЫ «GND» ПРИСУТСТВУЕТ ПОТЕНЦИАЛ +5В, ТОК КОРОТКОГО ЗАМЫКАНИЯ НЕ ПРЕВЫШАЕТ 1 МА.

При обрыве одного или обоих шлейфов калитка переходит в режим «**пожарная тревога**». Индикация в головной части калитки **3** и на ПДУ для обоих направлений прохода зеленого цвета. Электромагнит блокировки обесточен при любом положении дуги калитки. Включается электропривод калитки, который поворачивает дугу на 90°, открывая проход. Направление открытия дуги зависит от того, какой из двух шлейфов разорван первым. При попытке вручную переместить дугу в положение «**проход перекрыт**» электропривод возвращает ее в состояние «**открыто**».

Калитки могут быть состыкованы с соответствующими ограждениями в различных вариациях, обеспечивая формирование необходимых заказчику зон прохода.

Регулировка интервала времени задержки в открытом положении производится с помощью двух кнопок, расположенных на нижней стороне головной части стойки калитки. Кнопка, обозначенная символом ‘-’, предназначена для уменьшения времени задержки, символом ‘+’ - соответственно, для увеличения. Однократное нажатие на любую из кнопок приводит к увеличению или уменьшению времени задержки на 1 секунду. Невозможно установить интервал времени менее 1 секунды и более 63 секунд.



ВНИМАНИЕ. РЕГУЛИРОВКА ВРЕМЕНИ ЗАДЕРЖКИ ПРОИЗВОДИТСЯ ТОЛЬКО ПРИ ВКЛЮЧЕННОМ ПИТАНИИ И В ЗАКРЫТОМ ПОЛОЖЕНИИ ДУГИ.

Пульт дистанционного управления

По условиям применения ПДУ предназначен для эксплуатации внутри помещения при температуре от +1°C до +50°C.

Напряжение питания постоянного тока, В	12±2
Потребляемый ток, не более, мА	30
Ресурс клавиатуры, не менее, циклов/контакт	1 000 000

Устройство и подготовка к работе: Пульт представляет собой разборный пластмассовый корпус (см. Приложение 2), состоящий из днища и крышки. На крышке расположены два светодиодных индикатора и трехкнопочный блок клавиатуры. Выкрутив четыре винта М3, расположенных по углам днища корпуса, можно снять крышку и получить доступ к электронной схеме ПДУ. В торце корпуса расположен разъем-розетка типа 8P8C для подключения интерфейсного кабеля. Для подключения к калитке оба конца кабеля обжимаются по стандарту EIA/TIA-568B. Цоколевка разъема и цвет жил интерфейсного кабеля приведен ниже в таблице.

Кон-такт	Обозна-чение	Цвет жил кабеля UTP	Функция
1	PU1	оранж.-бел.	Кнопка «Направление 1» ()
2	GR1	оранж.	Переключение цвета «Индикации направления 1»
3	GR2	зел.-бел.	Переключение цвета «Индикации направления 2»
4	PUB	синий	Дополнительная кнопка
5	Общий	сине-бел.	Общий провод (-12В блока питания)
6	Общий	зел.	Общий провод (-12В блока питания)
7	+12В	корич.-бел.	Подключения источника питания (+12В блока питания)
8	PU2	корич.	Кнопка «Направление 2» ()

Для подготовки к работе изготовьте интерфейсный кабель нужной длины. Длина кабеля не должна превышать 50 м. Соедините ПДУ и УПУ интерфейсным кабелем. ПДУ готов к работе.

При необходимости можно поменять местами кнопки «Направление 1» и «Направление 2» и соответствующую им индикацию. Для этого необходимо (см. Приложение 2):

1. снять крышку корпуса ПДУ;
2. переставить оба джампера ХР1 и ХР2 из верхнего положения в нижнее;
3. развернуть блок клавиатуры на 180°;
4. закрыть крышку корпуса ПДУ.

5. ТРЕБОВАНИЯ БЕЗОПАСНОСТИ

КАЛИТКА ДОЛЖНА БЫТЬ ЗАЗЕМЛЕНА. Клемма заземления находится на нижнем основании. Доступ к клемме заземления закрыт передней декоративной крышкой.

При эксплуатации калиток необходимо соблюдать общие правила электробезопасности при пользовании электрическими приборами.

Запрещается эксплуатировать изделие при открытых крышках.

Запрещается прикладывать к дуге усилие свыше указанного в разделе 2 «Технические данные».

При выполнении монтажных, профилактических и ремонтных работ электрическое питание должно быть отключено перед открытием крышек.

Изготовитель не несет ответственности за ущерб и отказы, обусловленные невыполнением или ненадлежащим выполнением требований и указаний настоящего руководства и, соответственно, все претензии в этом случае отклоняются.

6. ПОДГОТОВКА К РАБОТЕ И ПОРЯДОК УСТАНОВКИ

6.1. Распакуйте калитку и проверьте комплектность.

6.2. В соответствии с видом А Приложения 1 или по калитке разметьте и установите крепежные (анкерные) болты.

6.3. Снимите декоративную крышку **4**.

6.4. Закрепите калитку через четыре отверстия Ø13мм в основании к полу. При этом отклонение от вертикальности в любой плоскости не должно превышать 3мм.

6.5. Заземлите калитку.

6.6. Установите дугу **2** в отверстия в валу **5** калитки. Это возможно при повороте вала на 90 градусов от исходного положения (дуга открыта). Затем зафиксируйте дугу двумя винтами М8.

6.7. Включите питание. При включении питания, производится автоматический поиск положения «закрыто», во время которого запрещено механически блокировать дугу. Возможно кратковременное срабатывание электромагнита. Калитка готова к работе.

6.8. Все провода должны быть проведены под полом или надежно закрыты специальными кабель-каналами.

7. СОПРЯЖЕНИЕ И РАБОТА СО СКУД

7.1. Подключение турникета к контроллеру СКУД осуществляется в соответствии с табл. Ниже через разъем XS2 модуля IB v1.1 (см. Приложение 2.3).

Контакт XS2	Обозначение	Функция	Параметры цепи
7	СКУД1	Подключение цепи контроллера СКУД «Открыть вход»	TTL-вход. Логическая 1 — низкий уровень
8	СКУД2	Подключение цепи контроллера СКУД «Открыть выход»	TTL-вход. Логическая 1 — низкий уровень.
9	GND	Общий провод электроники (-12В блока питания)	-12В блока питания турникета

7.2. К контакту 9 разъема XS2 модуля IB v1.1 присоединить цепь «Общий» контроллера СКУД.

7.3. Управление турникетом осуществляется по цепям «СКУД1» и «СКУД2» посредством замыкания контактов 7 или 8 разъема XS2 модуля IB v1.1 на общий провод.

Сигналы, подаваемые на входы «СКУД1» и «СКУД2», должны иметь TTL-уровни (номинальное значение +5В, максимальное значение +14В. Данные сигналы также могут быть сформированы

посредством контактов реле или транзисторами, включенными по схеме открытый коллектор (открытый сток). Длительность подаваемых сигналов для разблокировки турникета на вход и/или выход определяется контроллером СКУД, минимальная длительность 50мс, максимальная - не ограничена. Направление входа и выхода остаются разблокированными пока цепи «СКУД1» и/или «СКУД2» соответственно замкнуты на общий провод.

7.4 Сигнал «Факт прохода» формируется при повороте проходящим человеком штанг турникета более чем на 60° переключением контактов реле для соответствующего направления прохода. Время, в течение которого контакты реле находятся в переключенном состоянии, составляет $0,6 \pm 0,1$ с, номинальный ток и напряжение 2А, 12В, максимальный ток и напряжение 10А, 28В.

8. ПРАВИЛА ЭКСПЛУАТАЦИИ

7.1. Перед включением путем визуального осмотра проверьте состояние кабелей и надежность закрепления проводов.

7.2. Не допускается прилагать усилие к дуге при запрещении прохода более 50кг.

7.3. Допускается ручной останов дуги при работающем двигателе. После удерживания дуги более 10с привод отключается и вновь начинает работу после 10с задержки, возвращая дугу в исходное положение.

7.4. При эксплуатации не допускается:

- использование абразивных и химически активных веществ (в том числе ацетона, бензина, растворителей, хлорсодержащих и кислотосодержащих моющих веществ) для очистки наружных поверхностей калитки; для ухода за калиткой рекомендуется периодически протирать наружные поверхности из хромированной и нержавеющей стали полиролем для хрома;

- перемещение через зону прохода калитки предметов, превышающих ширину проема прохода;

- рывки и удары по преграждающей дуге и стойке, так как возможно их механическое повреждение и деформация, а также возможен преждевременный выход из строя механизма калитки.

7.5. Рекомендации по электромонтажу:

- не рекомендуется установка изделия на расстоянии менее одного метра от мощных источников электрических помех;

- пересечение всех сигнальных кабелей кабелями других силовых установок допускается только под прямым углом;
- любые удлинения сигнальных кабелей производить только методом пайки.

Монтаж изделия должен выполняться сертифицированным персоналом.

Внимание! Изготовитель оставляет за собой право вносить в конструкцию калитки усовершенствования, не ухудшающие её потребительских свойств.

9. ХРАНЕНИЕ И ТРАНСПОРТИРОВАНИЕ

Калитку в оригинальной упаковке можно перевозить в контейнерах, закрытых железнодорожных вагонах, герметизированных отсеках самолетов, а также автомобильным транспортом с защитой от прямого воздействия атмосферных осадков и пыли в соответствии с правилами перевозки грузов, действующими на каждом виде транспорта. Хранение калитки допускается в помещениях при температуре окружающего воздуха от -20 до $+50^{\circ}\text{C}$ и значении относительной влажности воздуха до 98% при 25°C без конденсации влаги.

После транспортирования или хранения калитки при отрицательных температурах или повышенной влажности воздуха, калитка перед вводом в эксплуатацию должен быть выдержана в закрытом помещении с нормальными климатическими условиями в течение не менее 12 часов.

10. СВИДЕТЕЛЬСТВО О ПРИЕМКЕ

Калитка автоматическая «Ростов-Дон АК82М-01 _____»

зав.№ _____
соответствует техническим требованиям и требованиям безопасности, предъявляемым к группе УХЛ 4.2 по ГОСТ 15150-69, и признана годной к эксплуатации.

Дата выпуска « _____ » _____ 202__ г.

Подпись _____

1. ГАРАНТИЙНЫЕ ОБЯЗАТЕЛЬСТВА

10.1. Изготовитель предоставляет гарантию на калитку в течение 24 месяцев со дня продажи. В течение этого срока Изготовитель бесплатно устраняет дефекты или заменяет неисправные узлы и блоки. В гарантийные обязательства не входит бесплатная доставка неисправного изделия в сервисную службу или выезд технического персонала для ремонта. Если ремонт изделия невозможно произвести на месте установки и необходим демонтаж блоков (узлов) или замена на временные, то назначается срок ремонта.

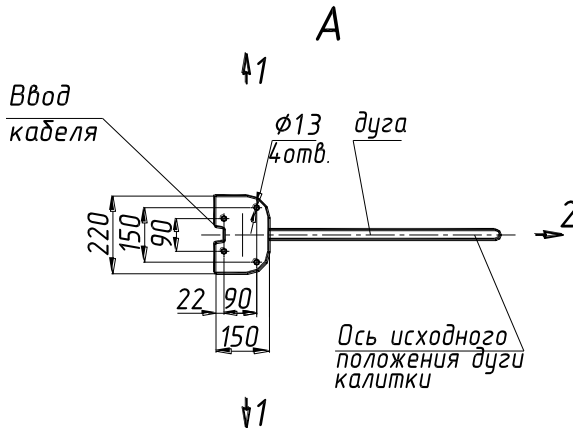
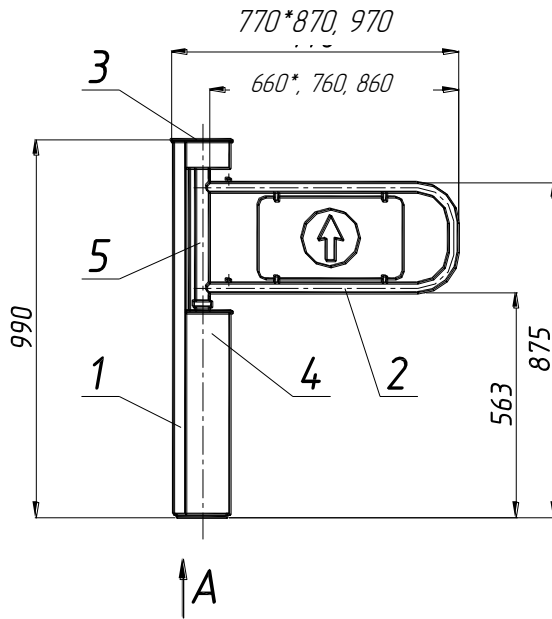
10.2. Гарантия Изготовителя не распространяется на узлы и блоки, вышедшие из строя по вине Заказчика, вследствие нарушения правил эксплуатации и электробезопасности.

Дата продажи « _____ » _____ 202__ г. _____ М.П.

Подпись _____

ПРИЛОЖЕНИЯ

Приложение 1



Габаритные и установочные размеры калитки «Ростов-Дон АК82М-01» (размеры со знаком * стандартные по умолчанию)

Приложение 2.1

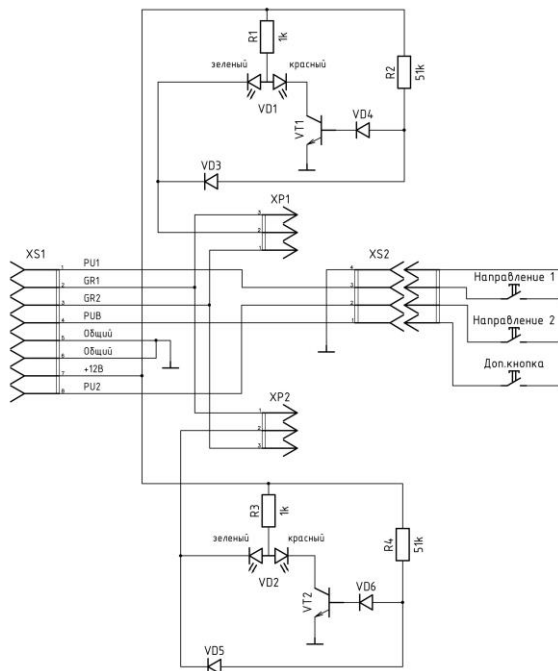


Схема электрическая принципиальная пульта дистанционного П2П-0-0Г

Приложение 2.2



Вид пульта со снятой крышкой

Инструкция по уходу за калиткой

Для ухода за **окрашенными поверхностями** рекомендуется периодически промывать их мягкой безворсовой салфеткой нейтральными моющими средствами, предназначенными для удаления масляных, жировых и других загрязнений. Для этого применять концентрированное нейтральное жидкое моющее средство «АКТИВ» (производитель НПО СпецСинтез), предназначенное для мытья загрязненных поверхностей из любых материалов (в т.ч. окрашенных и из нержавеющей стали) в соответствии с инструкцией по применению. Допускается применять аналогичные средства других производителей. После промывки протереть поверхности мягкой безворсовой салфеткой.

Категорически не рекомендуется: использовать кислотные, щелочные моющие средства, растворители, абразивные средства и средства с содержанием ортофосфорной кислоты.

Для ухода за **поверхностями из нержавеющей стали** применять специальные средства: Спрей очиститель для нержавеющей сталей артикул 08113 компании «ЗМ», «Металл-блик» НПО СпецСинтез, «Блеск стали», «Тор house» и др. в соответствии с их инструкциями по применению.

Периодичность обработки – не реже 1 раза в месяц.

Средство нанести на сухую холодную поверхность и тщательно растереть, затем протереть насухо чистой сухой салфеткой. Не наносите средство на горячие поверхности.

При обработке сильнозагрязненных металлических поверхностей предварительно очистите их с помощью универсальных нейтральных моющих средств (смотрите выше) с последующим мытьем чистой водой без содержания хлора.

Категорически запрещается:

использование абразивных и химически активных веществ (в том числе ацетона, бензина, *хлорсодержащих* и кислотосодержащих моющих веществ), жёстких губок для очистки наружных поверхностей турникета.

СОДЕРЖАНИЕ		стр.
1 НАЗНАЧЕНИЕ		2
2 ТЕХНИЧЕСКИЕ ДАННЫЕ		2
3 КОМПЛЕКТ ПОСТАВКИ		2
4 УСТРОЙСТВО И ПРИНЦИП РАБОТЫ		3
5 ТРЕБОВАНИЯ БЕЗОПАСНОСТИ		7
6 ПОДГОТОВКА К РАБОТЕ И ПОРЯДОК УСТАНОВКИ		7
7. СОПРЯЖЕНИЕ И РАБОТА СО СКУД		8
8 ПРАВИЛА ЭКСПЛУАТАЦИИ		9
9 ХРАНЕНИЕ И ТРАНСПОРТИРОВАНИЕ		10
10 СВИДЕТЕЛЬСТВО О ПРИЕМКЕ		10
11 ГАРАНТИЙНЫЕ ОБЯЗАТЕЛЬСТВА		11
Приложение 1 Габаритные и установочные размеры калитки «Ростов-Дон АК82М-01»		12
Приложение 2.1 Схема электрическая принципиальная пульта дистанционного П2П-0-0Г		13
Приложение 2.2 Вид пульта со снятой крышкой		13
Инструкция по уходу за калиткой		14

Производитель: ООО ПК «РостЕвроСтрой»

Адрес: 344111, г. Ростов-на-Дону, пр. 40-летия Победы, д. 306а

***Тел.: 8(863) 206-16-86(многоканальный), 269-99-34, 269-99-35,
269-99-36, 269-99-37, 269-99-38, 269-95-61***

Тел. технической поддержки: 8(863)-269-99-39

E-mail: 2699935@rostovturniket.ru, 2699935@mail.ru

Сайт: www.rostovturniket.ru, www.ростовтурникет.рф