

ПОЛУРОСТОВЫЕ ОГРАЖДЕНИЯ СЕРИИ PERCo-BH02



Назначение

Полуростовые ограждения серии PERCo-BH02 предназначены для формирования зон прохода и оформления интерьеров проходных административных учреждений, промышленных и торговых предприятий, банков, аэропортов, вокзалов.

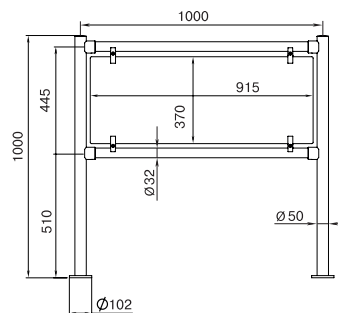
Ограждения представляют собой модульную конструкцию, состоящую из вертикальных стоек и горизонтальных планок (поручней), и выполняются из нержавеющей стали в едином стиле с турникетами и калитками производства PERCo.

Подбирая типы секций и варианты исполнения их элементов, можно сформировать ограждение любой необходимой конфигурации. Выпускается два основных типа секций:

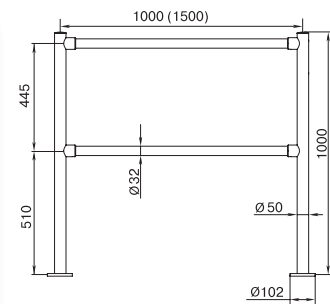
- Стационарная секция ограждения с заполнением или без заполнения (см. рисунки), предназначенная для ограничения зоны прохода или оформления интерьера. Заполнение может изготавливаться из тонированного стекла или полимерного материала.
- Поворотная секция ограждения, предназначенная для формирования зоны прохода и организации аварийного выхода (см. рисунки). Имеются две модификации – поворотная секция с механическим устройством блокировки и автоматическая поворотная секция с электромагнитным устройством блокировки.



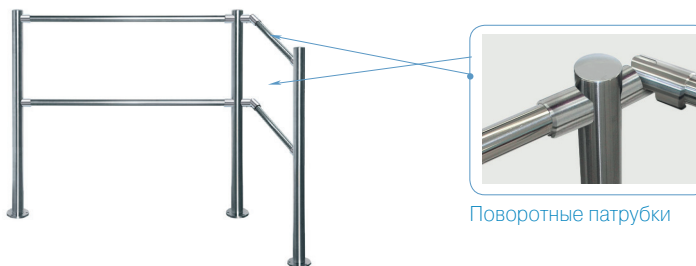
Стационарная секция ограждения с заполнением



Стационарная секция ограждения без заполнения



Прямолинейная стыковка секций ограждения и стыковка под углом 90° обеспечиваются выбором соответствующего типа вертикальной стойки. Для стыковки секций ограждения под произвольным углом (до $\pm 70^\circ$) используется специальный поворотный патрубок PERCo-BH02 0-11.



Поворотные патрубки

Широкий ассортимент вертикальных стоек и поручней с использованием прямых и поворотных патрубков позволяют сформировать зону прохода любой необходимой конфигурации, исходя из размеров и планировки помещений и желания заказчика.

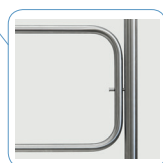
Для освобождения прохода в экстренной ситуации предусмотрена установка поворотных секций ограждения. В таких секциях для крепления поворотных створок к стойкам используются шарнирные поворотные устройства, позволяющие открывать створку в любую сторону на 90° от исходного положения (положение «закрыто»).



Поворотная секция ограждения

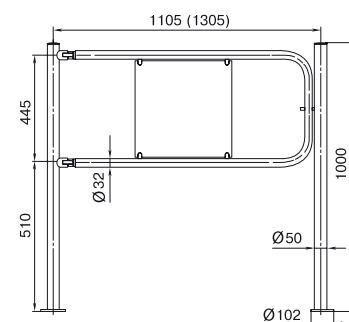
Поворотная секция ограждения с механическим устройством блокировки в штатном режиме используется для формирования зоны прохода. При разблокировке створки секция может быть открыта в любую сторону с помощью ручной разблокировки стопорного механизма без применения ключей и инструментов.

Автоматическая поворотная секция ограждения может быть разблокирована электрическим сигналом (от аварийной кнопки, от системы контроля доступа или от тумблера, отключающего питание секции ограждения). При пропадании питания секция разблокируется автоматически. Створку при этом можно открыть в любую сторону. В секции реализована функция «Антипаника» – при нажатии на створку усилием не менее 60 кг створка секции открывается без применения ключей и специальных инструментов. После аварийного открытия секция не повреждается и может быть опять закрыта.



Фиксатор стопорного механизма

Механическая поворотная секция ограждения

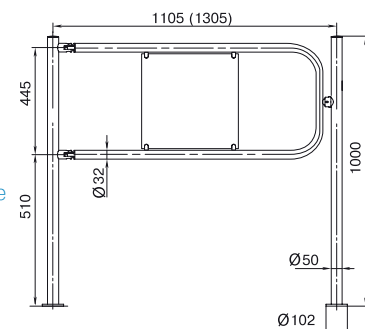


12В
напряжение питания

+40°
-40°
диапазон температур

Электромагнитное устройство блокировки

Автоматическая поворотная секция ограждения



Поворотные секции ограждения выпускаются двух типоразмеров – с шириной прохода 1000 и 1200 мм. Поворотная секция с шириной прохода 1200 мм удовлетворяет требованиям пожарной безопасности о минимальной ширине эвакуационных выходов.

Исполнение

Стойки ограждения и поручни выполнены из нержавеющей стали.
 Стойки ограждения – труба диаметром 50 мм, поручни – труба диаметром 32 мм.
 Материал прямых патрубков – металл черного цвета.
 Материал поворотных патрубков – пластик черного цвета.
 Материал заполнения – тонированное стекло или поликарбонатный пластик.
 Ассортимент элементов для полуростового ограждения PERCo-BH02 представлен в таблицах ниже.

Вертикальные стойки ограждения PERCo-BH02

НАИМЕНОВАНИЕ	ОБОЗНАЧЕНИЕ (для ограждений без заполнения)
Односторонняя стойка с 2-мя отверстиями для крепления патрубков	PERCo-BH02 2-00
Двухсторонняя стойка с 4-мя отверстиями для крепления патрубков (угол между парами отверстий 180°)	PERCo-BH02 2-01
Двухсторонняя стойка с 4-мя отверстиями для крепления патрубков (угол между парами отверстий 90°)	PERCo-BH02 2-02
Трехсторонняя стойка с 6-ю отверстиями для крепления патрубков (углы между парами отверстий 90° и 180°)	PERCo-BH02 2-03
Стойки для поворотной секции ограждения «Антипаника» с механическим устройством блокировки	
Стойка с отверстием под стопорный механизм поворотной секции	PERCo-BH02 2-14
Стойка с отверстием под стопорный механизм поворотной секции и с 2-мя отверстиями для крепления патрубков на стороне, противоположной створке	PERCo-BH02 2-15
Трехсторонняя стойка с отверстием под стопорный механизм поворотной секции и с 6-ю отверстиями для крепления патрубков (углы между парами отверстий 90° и 180°)	PERCo-BH02 2-16
Стойки для поворотной секции ограждения «Антипаника» с электромагнитным устройством блокировки	
Стойка с электромагнитным устройством блокировки	PERCo-BH02 2-04/EL
Стойка с электромагнитным устройством блокировки и с 2-мя отверстиями для крепления патрубков на стороне, противоположной створке	PERCo-BH02 2-05/EL
Трехсторонняя стойка с электромагнитным устройством блокировки и с шестью отверстиями для крепления патрубков (углы между парами отверстий 90° и 180°)	PERCo-BH02 2-06/EL

Патрубки, поручни и поворотные створки ограждения PERCo-BH02

НАИМЕНОВАНИЕ	ОБОЗНАЧЕНИЕ
Патрубок прямой для крепления поручней (в комплекте с крепежом)	PERCo-BH02 0-10
Патрубок поворотный для крепления поручней (в комплекте с крепежом и поворотной частью)	PERCo-BH02 0-11
Поручень длиной 925 мм	PERCo-BH02 1-00
Поручень длиной 1425 мм	PERCo-BH02 1-01
Поворотная створка (в комплекте со стопорным механизмом) для механической поворотной секции с заполнением с пиктограммами, ширина прохода 1000 мм	PERCo-BH02 1-14
Поворотная створка (в комплекте со стопорным механизмом) для механической поворотной секции с заполнением с пиктограммами, ширина прохода 1200 мм	PERCo-BH02 1-15
Поворотная створка для автоматической поворотной секции с заполнением с пиктограммами, ширина прохода 1000 мм	PERCo-BH02 1-04/EL
Поворотная створка для автоматической поворотной секции с заполнением с пиктограммами, ширина прохода 1200 мм	PERCo-BH02 1-05/EL

Дополнительное оборудование для ограждения PERCo-BH02

НАИМЕНОВАНИЕ	ОБОЗНАЧЕНИЕ
Кронштейн считывателя с комплектом крепежа	PERCo-BH01 0-03
Стекло для заполнения секции ограждения серии PERCo-BH02 длиной 1,0 м	
Полимерное заполнение секции ограждения серии PERCo-BH02 длиной 1,0 м	
Держатели заполнения	PERCo-BH01 0-02
Анкер PFG IH M10 (с болтом DIN 7984 нерж. А2, внутренний шестигранник)	

Условия эксплуатации

Ограждения по устойчивости к воздействию климатических факторов соответствует условиям УХЛ 3.1 по ГОСТ 15150-69 (эксплуатация в закрытых помещениях с естественной вентиляцией без искусственно регулируемых климатических условий). Эксплуатация разрешается при температуре окружающего воздуха от -10°С до +40°С и относительной влажности воздуха до 75% при +15°С.

Комплект поставки

Элементы ограждения (в соответствии с заказом)	1 шт
Руководство по эксплуатации	по требованию заказчика
Паспорт на стойку с электромагнитным устройством блокировки (PERCo-BH02 2-04/EL, PERCo-BH02 2-05/EL, PERCo-BH02 2-06/EL)	1 экз

ДОПОЛНИТЕЛЬНОЕ ОБОРУДОВАНИЕ, ПОСТАВЛЯЕМОЕ ПОД ЗАКАЗ

Кронштейн считывателя	
Заполнение стационарной секции ограждения из тонированного стекла или полимерного материала	
Держатель заполнения, количество на одну секцию	4 шт
Источник питания (БП-1А) для стойки с электромагнитным устройством блокировки	
Болт анкерный М10 (DIN 7984 нерж., внутренний шестигранник) с анкером PFG IH 10 (фирма «SORMAT», Финляндия) для крепления вертикальных стоек ограждения к полу, количество на одну стойку	3 шт

Монтаж

Требования к основанию: бетонные не ниже марки 400, каменные и т.п. основания, имеющие толщину не менее 150 мм. При установке стоек ограждений на менее прочное основание следует применять закладные фундаментные элементы (300х300х300 мм).

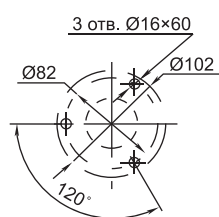


Схема разметки отверстий

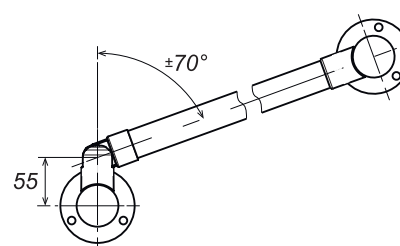


Схема возможных углов поворота поворотного патрубка PERCo-BH02 0-11

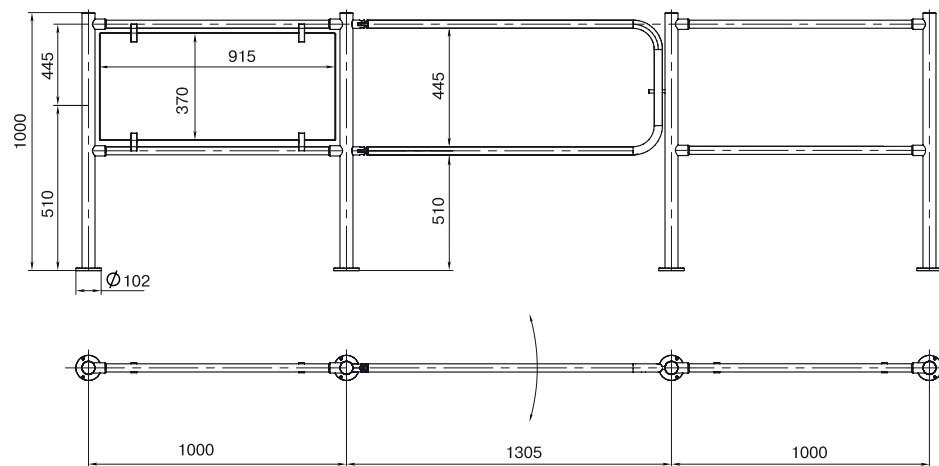
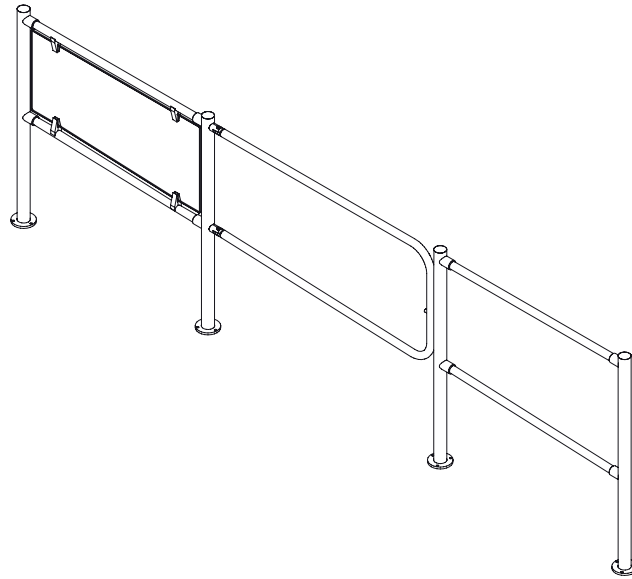
Гарантийный срок

Гарантийный срок эксплуатации стойки с электромагнитным устройством блокировки автоматической поворотной секции ограждения (PERCo-BH02 2-04/EL, PERCo-BH02 2-05/EL, PERCo-BH02 2-06/EL) составляет 24 месяца со дня продажи, если иное не оговорено в договоре с клиентом на поставку изделия. В случае приобретения и монтажа оборудования у Авторизованных дилеров и Сервисных центров PERCo срок начала гарантии на оборудование PERCo может быть установлен с момента сдачи оборудования в эксплуатацию.

При отсутствии даты продажи и штампа в гарантийном талоне срок гарантии исчисляется от даты выпуска изделия, обозначенной в паспорте и на этикетке изделия.

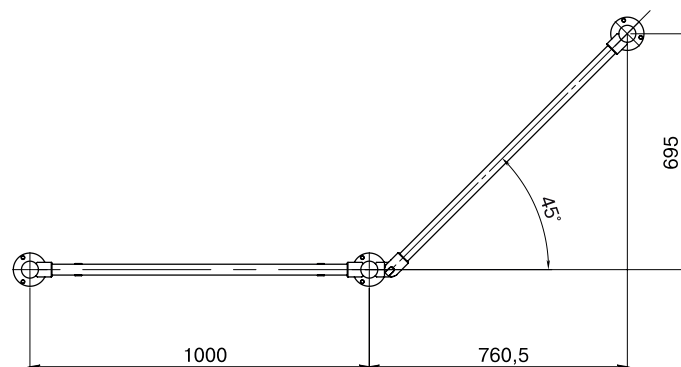
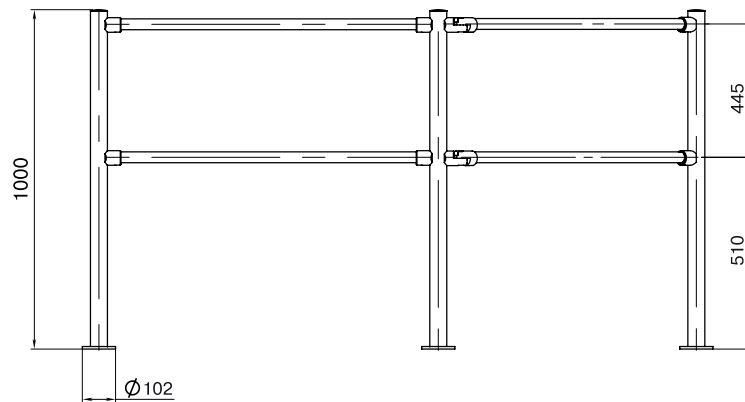
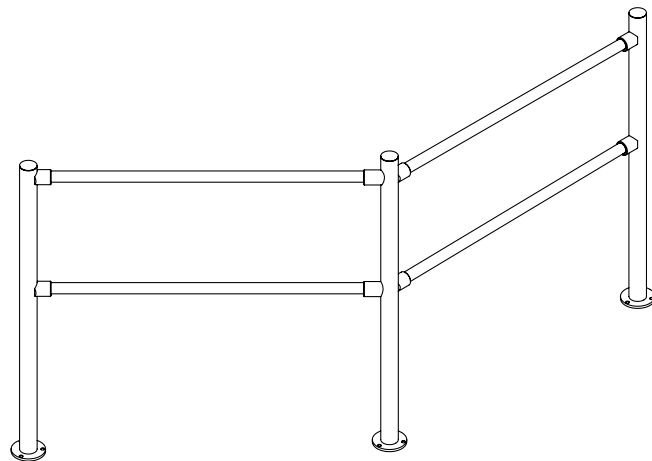
Примеры комплектования ограждений

Пример 1.



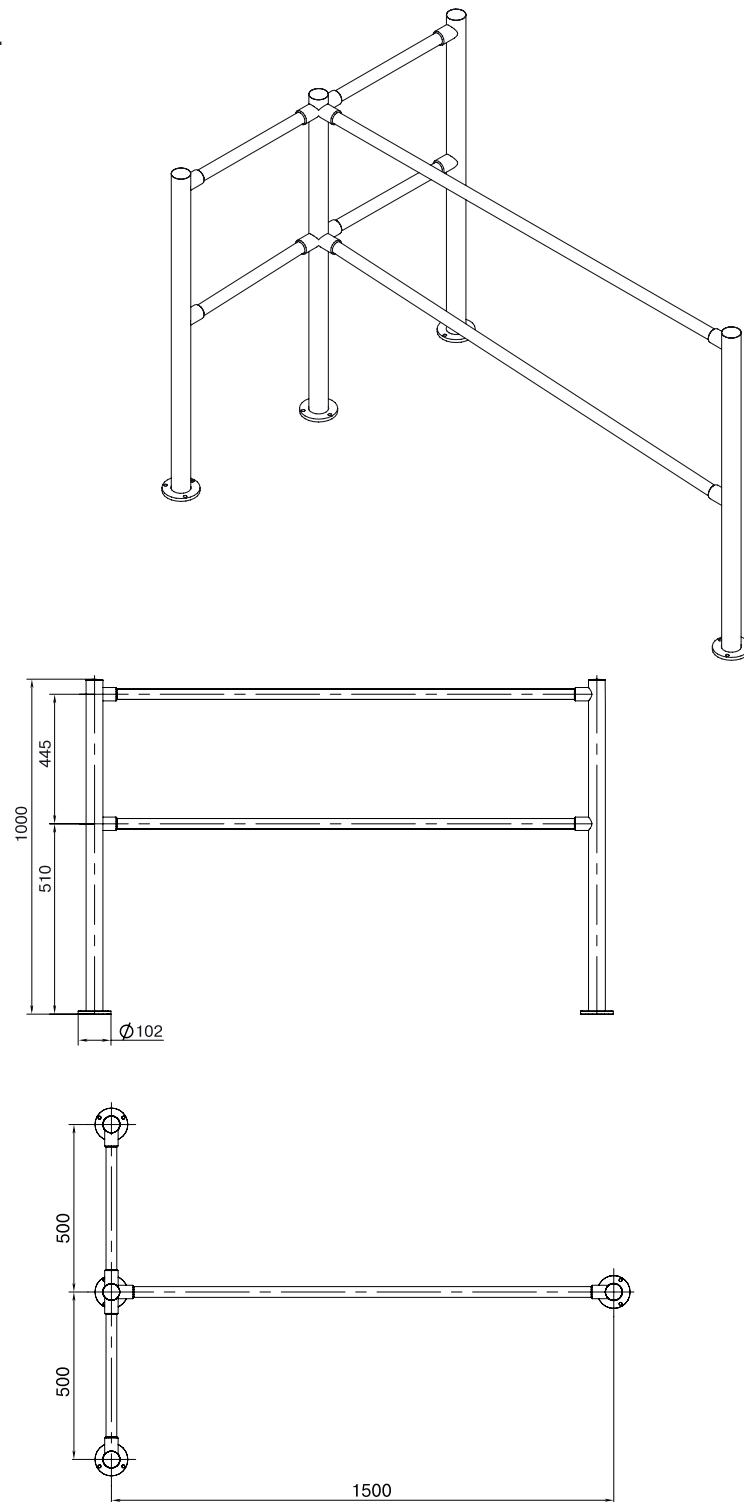
PERCo-BH02 2-00	Односторонняя стойка с 2-мя отверстиями для крепления патрубков	2 шт
PERCo-BH02 2-01	Двухсторонняя стойка с 4-мя отверстиями для крепления патрубков (угол между парами отверстий 180°)	1 шт
PERCo-BH02 2-15	Стойка с отверстием под стопорный механизм поворотной секции и с 2-мя отверстиями для крепления патрубков на стороне, противоположной створке	1 шт
PERCo-BH02 1-00	Поручень длиной 925 мм	4 шт
PERCo-BH02 1-15	Поворотная створка (в комплекте со стопорным механизмом) для механической поворотной секции с заполнением с пиктограммами, ширина прохода 1200мм	1 шт
PERCo-BH02 0-10	Патрубок прямой для крепления поручней (в комплекте с крепежом)	8 шт
	Стекло для заполнения секции ограждения серии PERCo-BH02 длиной 1,0 м, 370 x 915 мм, тонированное	1 шт
PERCo-BH01 0-02	Держатель заполнения	4 шт

Пример 2.



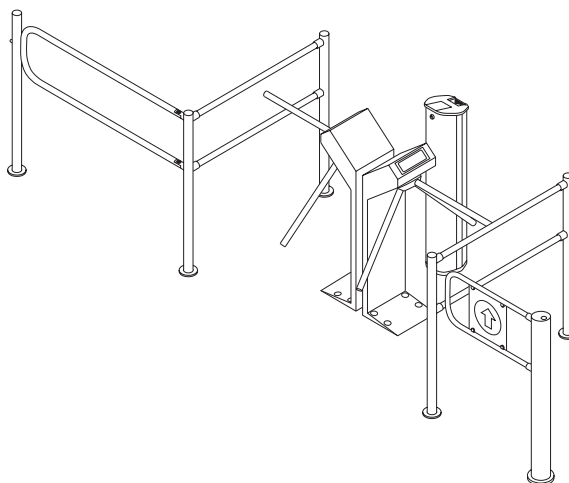
PERCo-BH02 2-00	Односторонняя стойка с 2-мя отверстиями для крепления патрубков (для ограждений без заполнения)	2 шт
PERCo-BH02 2-01	Двухсторонняя стойка с 4-мя отверстиями для крепления патрубков (угол между парами отверстий 180°, для ограждений без заполнения)	1 шт
PERCo-BH02 1-00	Поручень длиной 925 мм	4 шт
PERCo-BH02 0-10	Патрубок прямой для крепления поручней (в комплекте с крепежом)	6 шт
PERCo-BH02 0-11	Патрубок поворотный для крепления поручней (в комплекте с крепежом и поворотной частью)	2 шт

Пример 3.

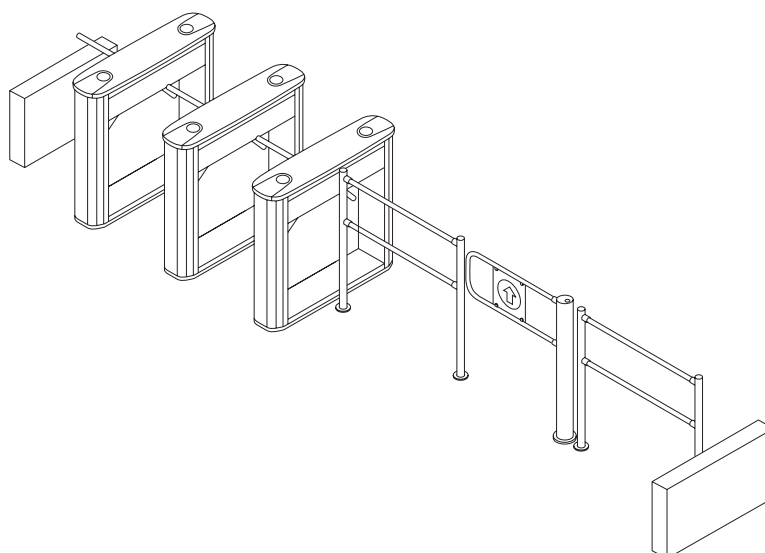


PERCo-BH02 2-00	Односторонняя стойка с 2-мя отверстиями для крепления патрубков (для ограждений без заполнения)	3 шт
PERCo-BH02 2-03	Трехсторонняя стойка с 6-ю отверстиями для крепления патрубков (углы между парами отверстий 90° и 180°, для ограждений без заполнения)	1 шт
PERCo-BH02 1-00	Поручень длиной 925 мм	2 шт
PERCo-BH02 1-01	Поручень длиной 1425 мм	2 шт
PERCo-BH02 0-10	Патрубок прямой для крепления поручней (в комплекте с крепежом)	12 шт

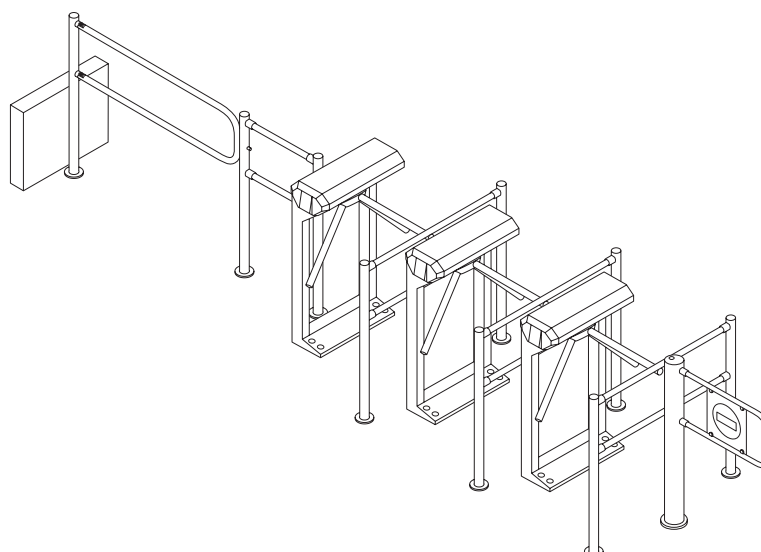
Организация зоны прохода



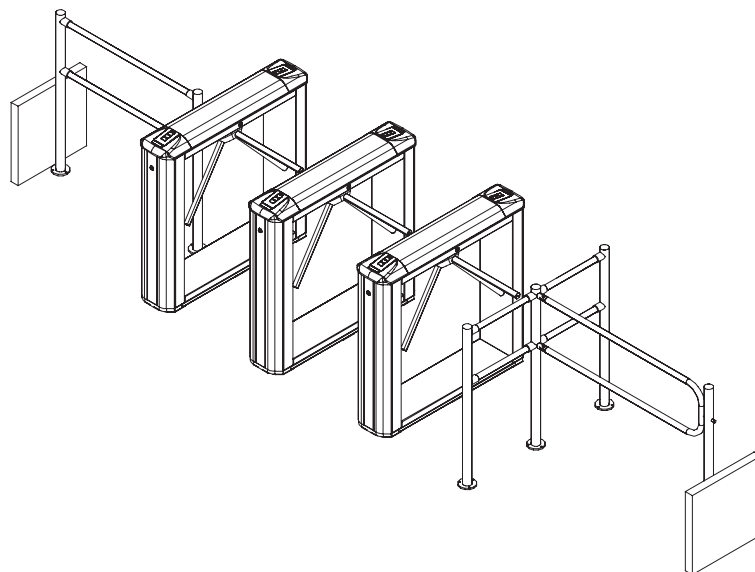
Турникеты-триподы со стандартными и поворотной секциями ограждений, картоприемник, калитка



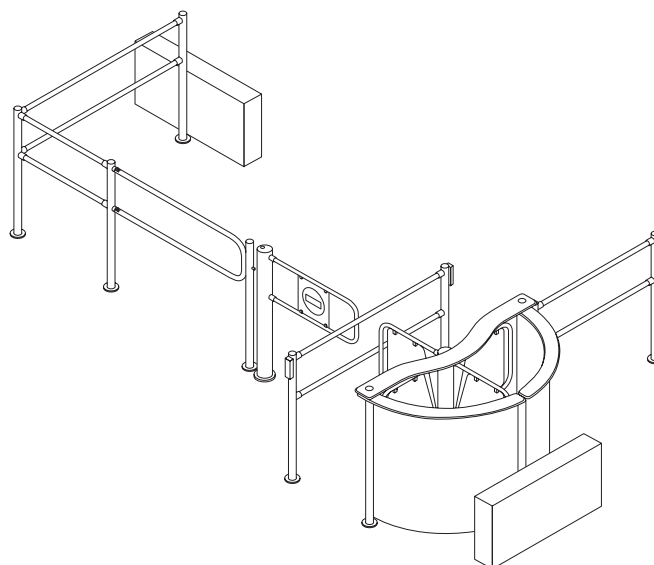
Тумбовые турникеты со стандартными секциями ограждений и калиткой



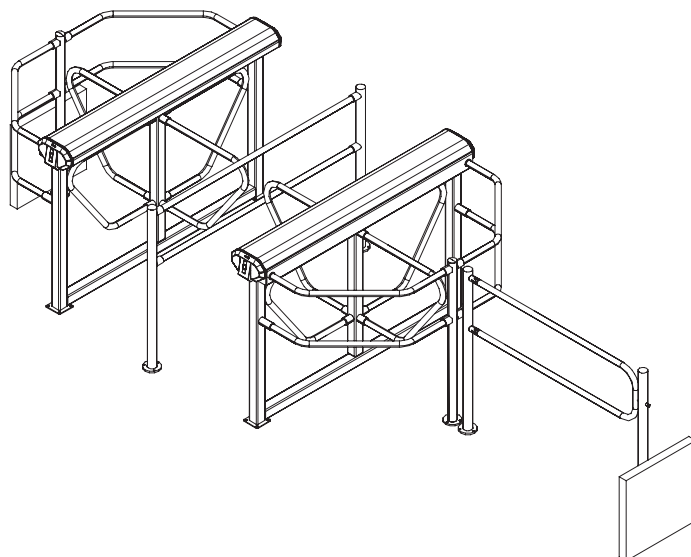
Электронные проходные со стандартными и поворотной секциями ограждений, калитка



Тумбовые турникеты со встроенными считывателями, стандартные и поворотные секции ограждений



Роторный турникет со стандартными и поворотной секциями ограждений, калитка



Электронные проходные с поворотной секцией ограждений